

HeatUp Vätzonslucka



PRODUKTBESKRIVNING

HeatUp Vätzonslucka används för montage i rum med tätskikt.

Ramen och luckan är anpassad för att följa regelverket inom Säker vatteninstallation.

Skåp samt Lucka är tillverkad i pulverlackerad vit plåt (Ral 9006).

Ramen monteras enkelt genom att fästa medföljande skruvar genom hålen in i skåpet eller i väggkonstruktion.

På ramens stälkanter monteras medföljande manschett som sedan bygger ut för att möta tätskiktet.

Lucka skall skruvas ihop fullt ut för att täta.

HeatUp Vätzonslucka är testad och godkänd mot C900656 och C900907.

ANVÄNDNINGSMÅL

HeatUp Vätzonslucka används för montage i rum med tätskikt.

Ram och luckan ser till att säkerställa att fukt inte tränger in innanför ram/lucka.

Installation skall ske enligt Branschregler Säker Vatten Installation samt Byggkeramikrådets branschregler för Våtrum BBV21:1.

MONTERINGSANVISNING

Se nästa sida:

TEKNISK DATA:

Färg	Ral 9006	
	Mått Lucka BxH:	Mått Ram BxH:
350x390 Lucka:	453x425mm	564x535mm
350x550 Lucka:	453x585mm	564x695mm
550x550 Lucka:	653x585mm	764x695mm
750x550 Lucka:	853x585mm	964x695mm
350x390 Lucka Dubbel:	803x425mm	914x535mm
350x550 Lucka Dubbel:	803x585mm	914x695mm
550x710 Lucka:	616x707mm	764x855mm
650x710 Lucka:	753x745mm	864x855mm
800x710 Lucka:	903x745mm	1014x855mm
950x710 Lucka:	1053x745mm	1164x855mm
450x600 Lucka:	553x635mm	664x745mm

RSK NR 350x390 Vätzonslucka:	298 60 62
RSK NR 350x550 Vätzonslucka:	298 60 63
RSK NR 550x550 Vätzonslucka:	298 60 64
RSK NR 750x550 Vätzonslucka:	298 60 65
RSK NR 350x390 Vätzonslucka Dubbel:	298 60 66
RSK NR 350x550 Vätzonslucka Dubbel:	298 60 71
RSK NR 550x710 Vätzonslucka:	298 60 67
RSK NR 650x710 Vätzonslucka:	298 60 68
RSK NR 800x710 Vätzonslucka:	298 60 69
RSK NR 950x710 Vätzonslucka:	298 60 70
RSK NR 450x600 Vätzonslucka:	298 60 72

HeatUp Vätzonslucka



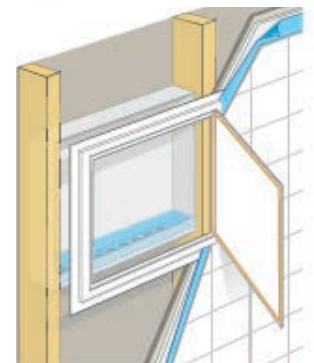
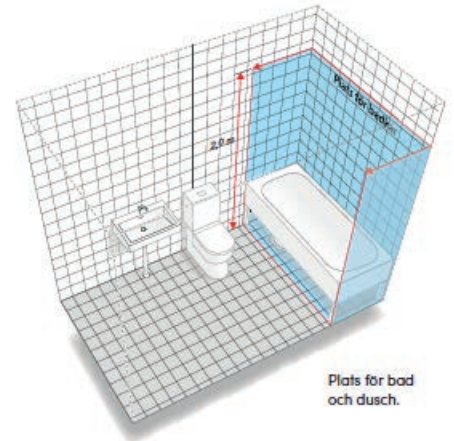
MONTERINGSANVISNING

HeatUp Vätzonslucka får placeras i våtzon, den får dock INTE placeras i samma utrymme som Bad/Dusch.

Säkerställ att den medföljande blå manschetten inte är skadad.

Är manschetten skadad måste den bytas ut till en ny.

1. Sätt skåpet i liv med regel, INTE i liv med färdig vägg. Stålramen bygger ut 74 mm åt sidorna utanför skåp, håll ut från rummets hörn.
2. HeatUp Stänkskydd som medföljer skall alltid monteras innanför Ram och Lucka om skåp används.
3. Montera lim runt det uttagna hålet för att säkerställa att stålplåten sitter fast ordentligt.
4. Ta loss luckan från ramen och tryck in ramen mot skåpet/limmet på väggen.
5. Skruva fast ramen i skåpet eller väggen med skruvar, skruva INTE så hårt att stålramen böjer sig utåt. Säkerställ att ramen sitter rakt i både lod och våg.
6. Följ sedan monteringsanvisning HeatUp Tätskiktanslutningar och välj önskat fabrikat.
7. Montera kakel / väggplattor över stålramen enligt leverantörers anvisningar. Se till att kakel täcker hela vägen in mot ramens kant då luckan tätar mot kaklet.
8. Lägg mjukfog som är godkänd för våtrum mellan kakel och ram.
9. Fäst luckan i ramen med hjälp av medföljande skruvar + bricka. Lucka skall skruvas ihop fullt ut för att täta med hjälp av gummilisten som sitter på baksidan av luckan.

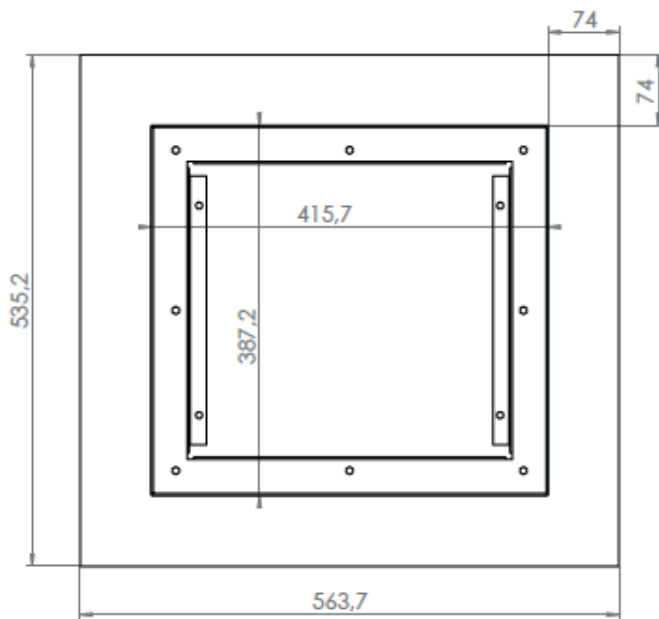


HeatUp Vätzonslucka

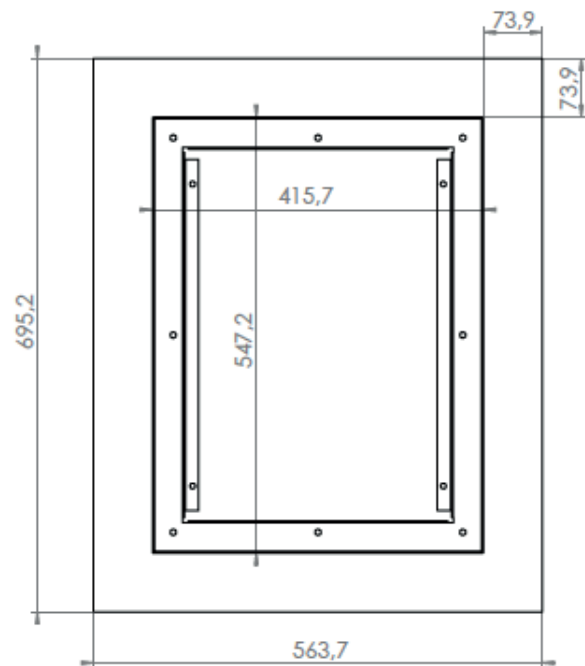


MÅTT RAM OCH LUCKA:

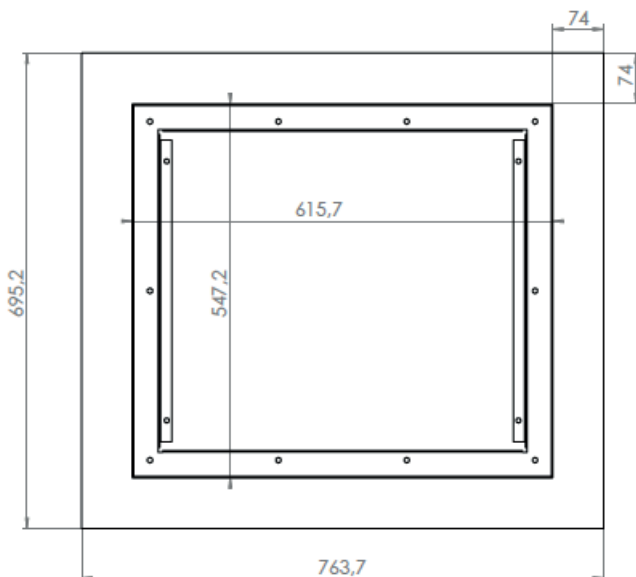
RAM OCH LUCKA 350x390:



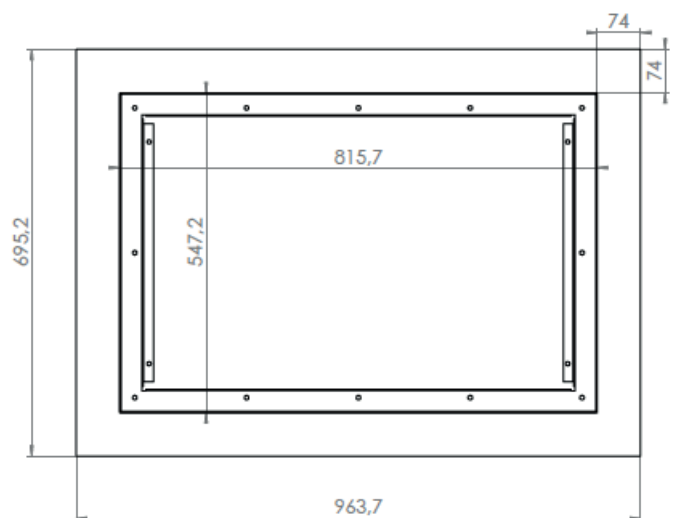
RAM OCH LUCKA 350x550:



RAM OCH LUCKA 550x550:



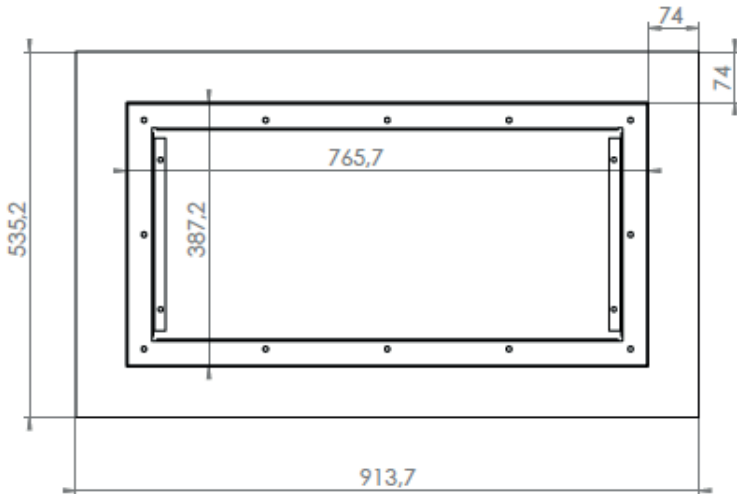
RAM OCH LUCKA 750x550:



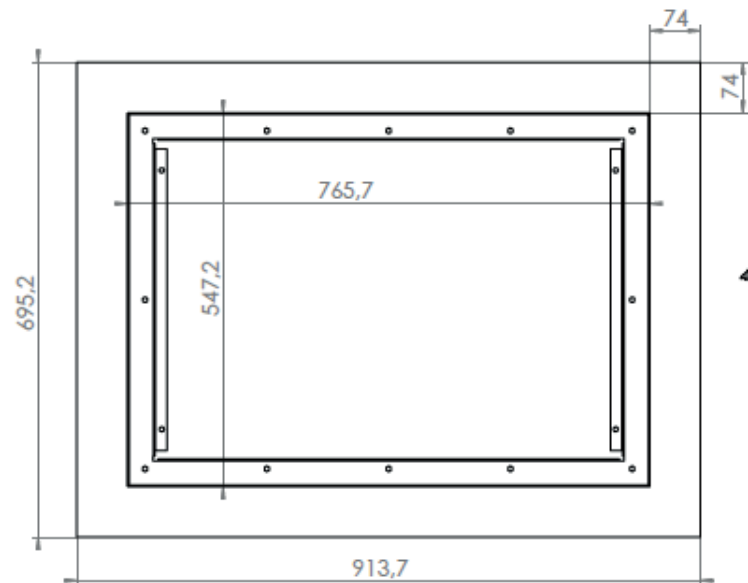
HeatUp Vätzonslucka



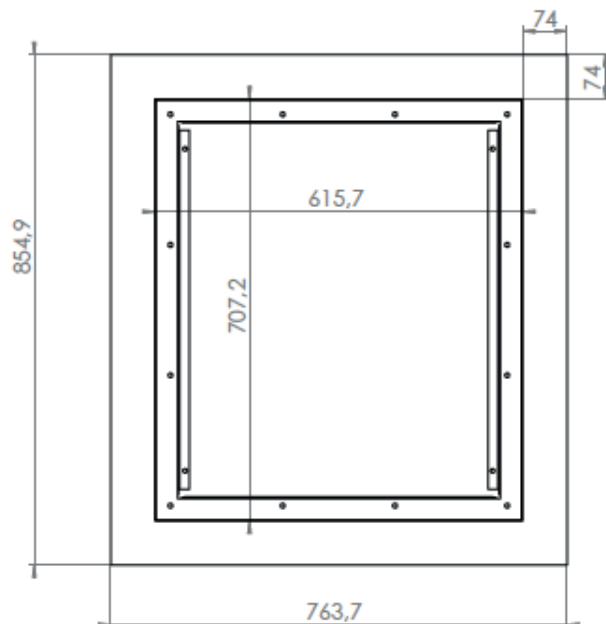
**RAM OCH LUCKA 350x390
DUBBELMONTAGE:**



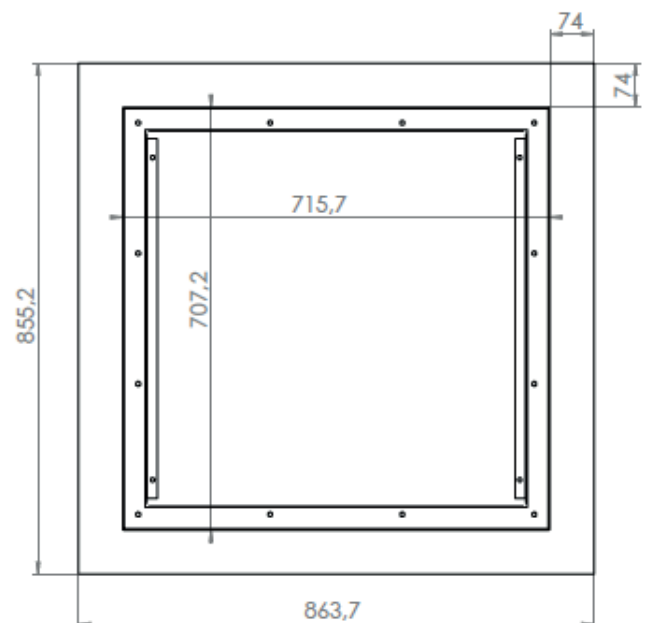
**RAM OCH LUCKA 350x550
DUBBELMONTAGE:**



RAM OCH LUCKA 550x710:



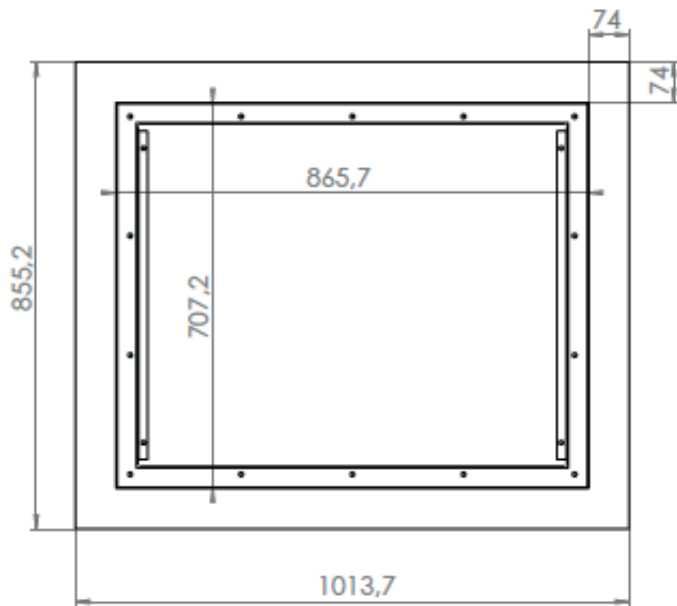
RAM OCH LUCKA 650x710:



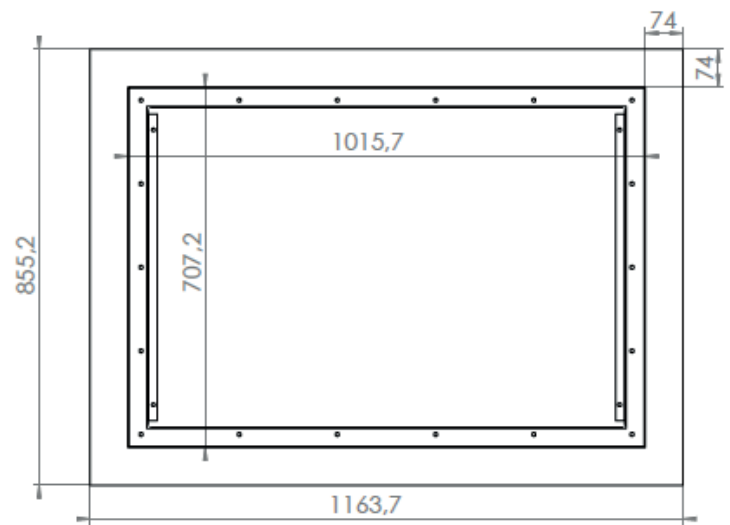
HeatUp Vätzonslucka



RAM OCH LUCKA 800x710:



RAM OCH LUCKA 950x710:



RAM OCH LUCKA 450x600:

