

## HeatUp Ställmotor 24/230V



### PRODUKTBESKRIVNING

HeatUp Ställmotor 24/230V för HeatUp Golvvärmesystem.

Ställmotorn arbetar enligt principen om termisk expansion för att påverka ventilens spindel.

HeatUp Ställmotor 24/230V är utrustad med två lägen, auto & manuell samt ett vred som möjliggör öppning av ställdonet manuellt.

Vid drift av anläggningen ska HeatUp ställdon 24/230 V stå på läge auto.

### ANVÄNDNINGSSOMRÅDE

HeatUp Ställmotor används för att öppna/stänga ventilen på HeatUp Golvvärmefördelare eller HeatUp Fördelarventil. Ställmotorn är för 24 eller 230V och i utförande strömlöst stängd, NC.

Detta innebär att ställmotorn stänger ventilen om den inte får någon ström/spänning.

### MONTERINGSANVISNING

Ställmotorn monteras på HeatUp Golvvärmefördelare eller Fördelarventil genom att skruva på den med handkraft.

### TEKNISKA DATA:

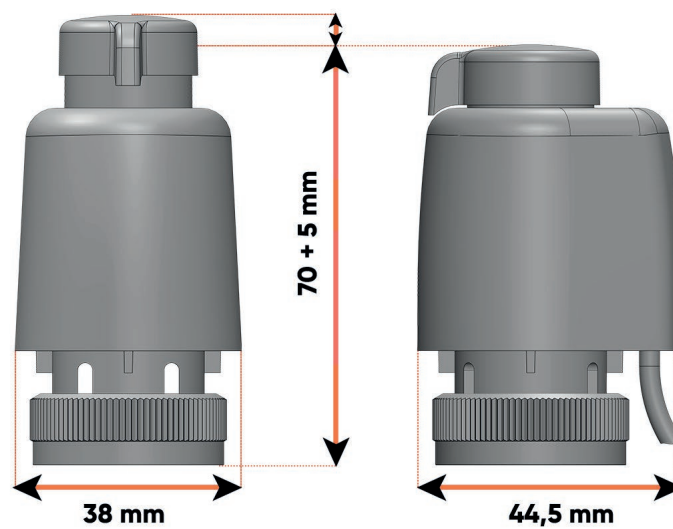
Strömförsörjning:	24V AC/DC / 230V AC
Frekvens:	50-60 Hz
Effektförbrukning:	1W (24V) 1W (230V)
Omgivningstemperatur:	-25 - 65° C
Anslutning:	M30x1,5
Stängkraft:	110N (+/- 10%)

IP Klass:	54
Skyddsklass:	Klass II
Slaglängd:	5 mm
Kabellängd:	800 mm
RSK Nummer 24V:	298 80 94
RSK Nummer 230V:	298 80 95

## HeatUp Ställmotor 24/230V

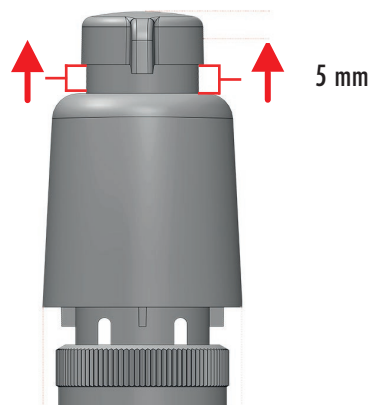


### MÅTT & DIMENSIONER:



### VID ÖPPNING

När HeatUp Ställmotor 24/230V utsätts för spänning så kommer ställmotorn att öppna. Den övre del av ställmotorn kommer då att lyfta sig likt bilden nedan;



## HeatUp Ställmotor 24/230V

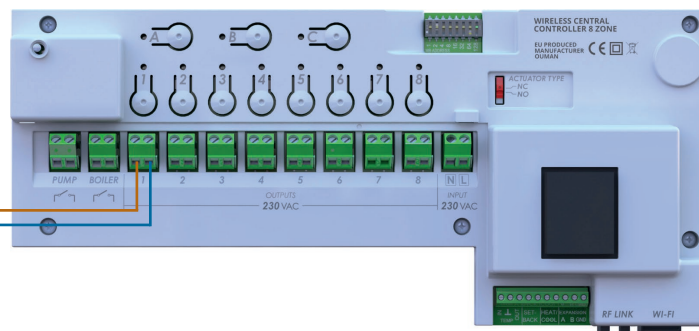


### MONTERINGSANVISNING:

#### MONTERINGSANVISNING:

Monteringsanvisning vid Design Kopplingsbox  
Trådlös 230V

Ställmotor 230V



#### MONTERINGSANVISNING:

Monteringsanvisning vid Design Kopplingsbox  
Trådbunden 24V

Ställmotor 24V

