

## HeatUp Vätzonslucka



Accepterad  
monterings-  
anvisning  
2021:1



### PRODUKTBeskrivning

HeatUp Vätzonslucka används för montage i rum med tätskikt.

Ramen och luckan är anpassad för att följa regelverket inom Säker vatteninstallation.

Skåp samt Lucka är tillverkad i pulverlackerad vit plåt (Ral 9006).

Ramen monteras enkelt genom att fästa medföljande skruvar genom hålen in i skåpet eller i väggkonstruktion.

På ramens stålkanter monteras medföljande manschett som sedan byggs ut för att möta tätskiktet.

Lucka skall skruvas ihop fullt ut för att täta.

HeatUp Vätzonslucka är testad och godkänd mot C900656 och C900907.

### ANVÄNDNINGsområde

HeatUp Vätzonslucka används för montage i rum med tätskikt.

Ram och luckan ser till att säkerställa att fukt inte tränger in innanför ram/lucka.

Installation skall ske enligt Branschregler Säker Vatten Installation samt Byggherarkommissionens  
branschregler för Våtrum BBV21:1.

### MONTERINGSANVISNING

Se nästa sida:

### TEKNISK DATA:

Färg	Ral 9006	
	Mått Lucka BxH:	Mått Ram BxH:
350x390 Lucka:	453x425mm	564x535mm
350x550 Lucka:	453x585mm	564x695mm
550x550 Lucka:	653x585mm	764x695mm
750x550 Lucka:	853x585mm	964x695mm
350x390 Lucka Dubbel:	803x425mm	914x535mm
350x550 Lucka Dubbel:	803x585mm	914x695mm
550x710 Lucka:	616x707mm	764x855mm
650x710 Lucka:	753x745mm	864x855mm
800x710 Lucka:	903x745mm	1014x855mm
950x710 Lucka:	1053x745mm	1164x855mm
450x600 Lucka:	553x635mm	664x745mm

RSK NR 350x390 Vätzonslucka:	298 60 62
RSK NR 350x550 Vätzonslucka:	298 60 63
RSK NR 550x550 Vätzonslucka:	298 60 64
RSK NR 750x550 Vätzonslucka:	298 60 65
RSK NR 350x390 Vätzonslucka Dubbel:	298 60 66
RSK NR 350x550 Vätzonslucka Dubbel:	298 60 71
RSK NR 550x710 Vätzonslucka:	298 60 67
RSK NR 650x710 Vätzonslucka:	298 60 68
RSK NR 800x710 Vätzonslucka:	298 60 69
RSK NR 950x710 Vätzonslucka:	298 60 70
RSK NR 450x600 Vätzonslucka:	298 60 72

## HeatUp Vätzonslucka



Accepterad  
monterings-  
anvisning  
2021:1



### MONTERINGSANVISNING

HeatUp Vätzonslucka får placeras i vätzon, den får dock INTE placeras i samma utrymme som Bad/Dusch. För mer information se branschregler Säker Vatten Installation samt Byggkeramikrådets branschregler för Våtrum BBV21:1.

Säkerställ att den medföljande blå manschetten inte är skadad.

Är manschetten skadad måste den bytas ut till en ny.

1. Sätt skåpet i liv med regel, INTE i liv med färdig vägg.  
Stålramen bygger ut 74 mm åt sidorna utanför skåp, håll ut från rummets hörn.
2. HeatUp Stänkskydd som medföljer skall alltid monteras innanför Ram och Lucka om skåp används.
3. Montera lim runt det uttagna hålet för att säkerställa att stålplåten sitter fast ordentligt.
4. Ta loss luckan från ramen och tryck in ramen mot skåpet/limmet på väggen.
5. Skruva fast ramen i skåpet eller väggen med skruvar, skruva INTE så hårt att stålramen böjer sig utåt. Skall ramen fäst direkt mot vägg utan bakomliggande skåp skall följande håltagning följas, se tabell sida 3. Säkerställ att ramen sitter rakt i både lod och våg.
6. Se alternativ på godkända tätskikt på sidan 7. Följ sedan monteringsanvisning för respektive tätskikt i HeatUp Tätskiktsanslutningar.
7. Montera kakel / väggplattor över stålramen enligt leverantörers anvisningar. Se till att kakel täcker hela vägen in mot ramens kant då luckan tätar mot kaklet.
8. Lägg mjukfog som är godkänd för våtrum mellan kakel och ram.
9. Fäst luckan i ramen med hjälp av medföljande skruvar + bricka.  
Lucka skall skruvas ihop fullt ut för att täta med hjälp av gummilisten som sitter på baksidan av luckan.

## HeatUp Vätzonslucka

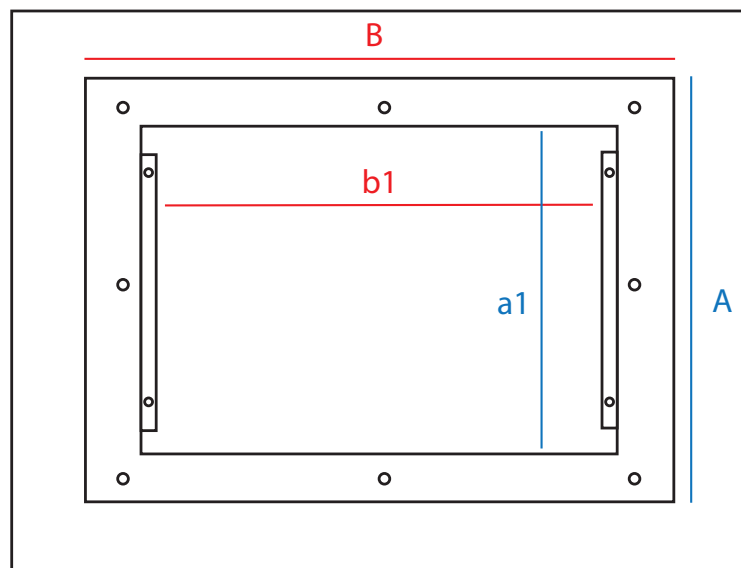


Accepterad  
monterings-  
anvisning  
2021:1



### Tabell för håltagning vid användning utan skåp:

RSK NR	Benämning	B=Bredd (mm) Mått på ram	A=Höjd (mm) Mått på ram	b1 Mått på hål	a1 Mått på hål
298 60 62	350x390 Vätzonslucka:	416	387	280	305
298 60 63	350x550 Vätzonslucka:	416	547	280	465
298 60 64	550x550 Vätzonslucka:	616	547	480	465
298 60 65	750x550 Vätzonslucka:	816	547	680	465
298 60 66	350x390 Vätzonslucka Dubbel:	766	387	630	305
298 60 71	350x550 Vätzonslucka Dubbel:	616	707	480	625
298 60 67	550x710 Vätzonslucka:	716	707	580	625
298 60 68	650x710 Vätzonslucka:	866	707	730	625
298 60 69	800x710 Vätzonslucka:	1016	707	880	625
298 60 70	950x710 Vätzonslucka:	766	547	630	465





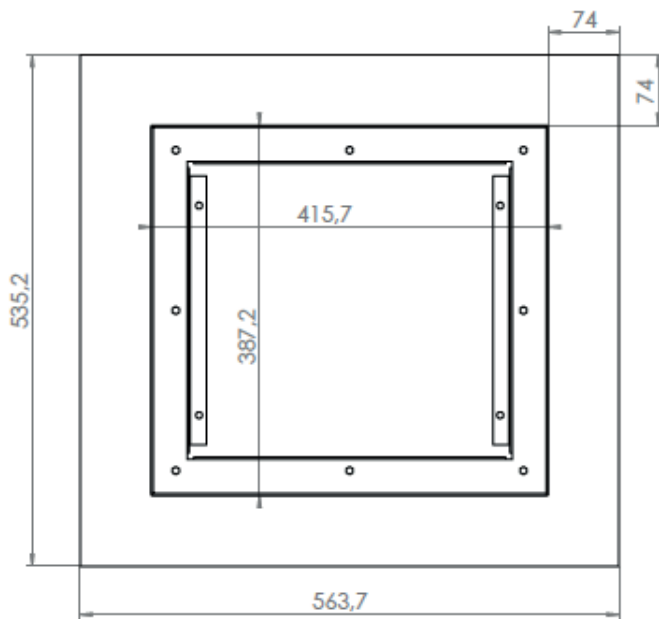
Accepterad  
monterings-  
anvisning  
2021:1



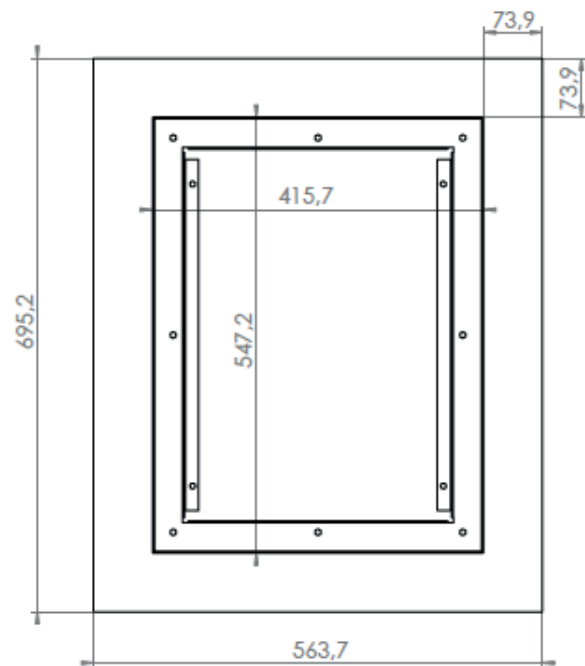
## HeatUp Vätzonslucka

### MÅTT RAM OCH LUCKA:

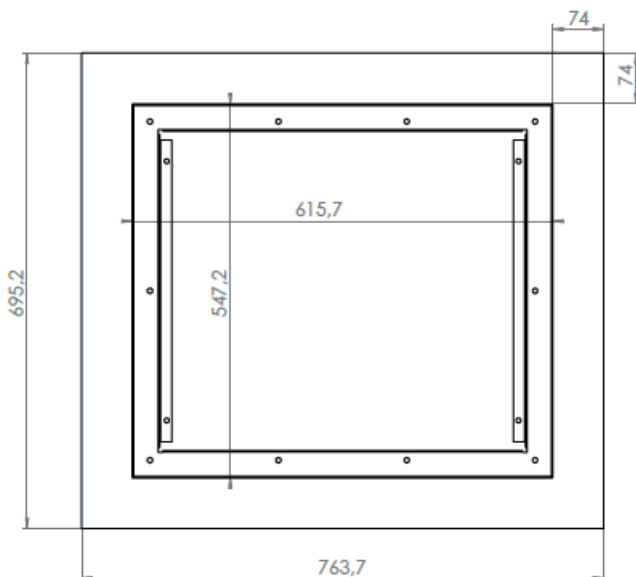
#### RAM OCH LUCKA 350x390:



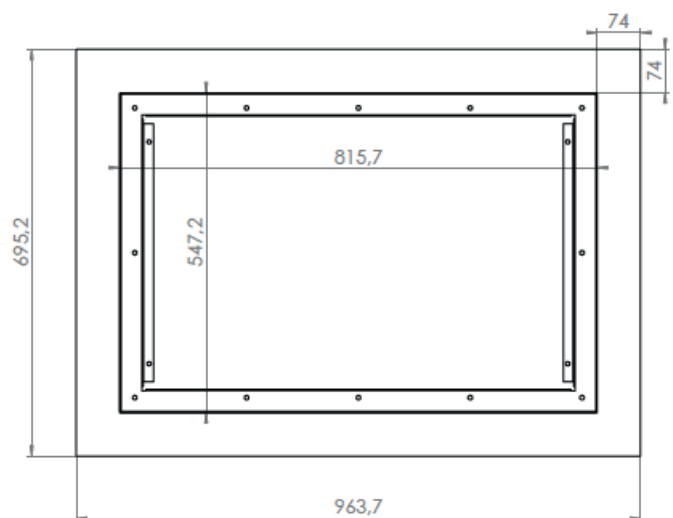
#### RAM OCH LUCKA 350x550:



#### RAM OCH LUCKA 550x550:



#### RAM OCH LUCKA 750x550:



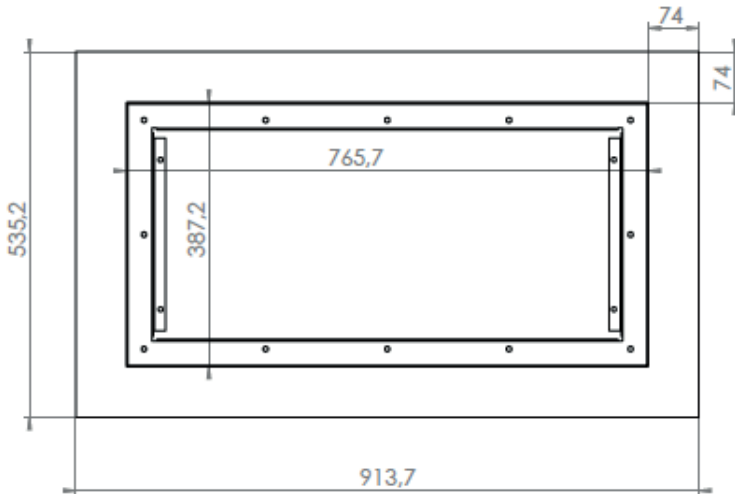
## HeatUp Vätzonslucka



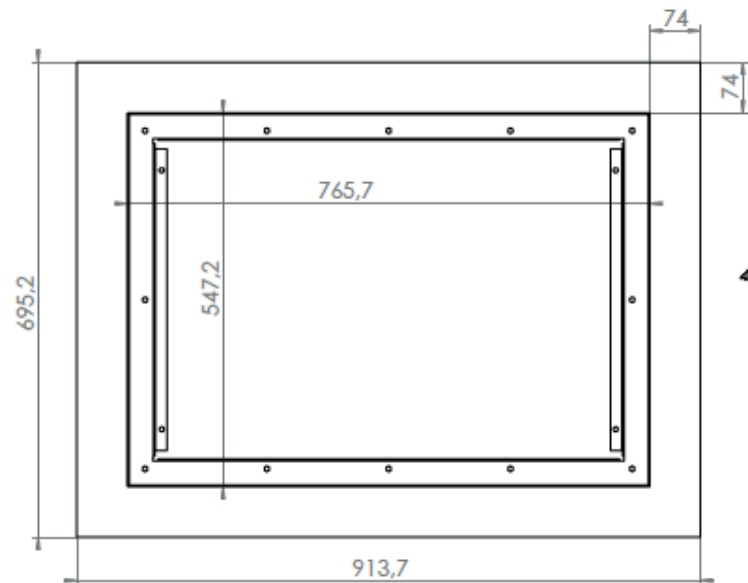
Accepterad  
monterings-  
anvisning  
2021:1



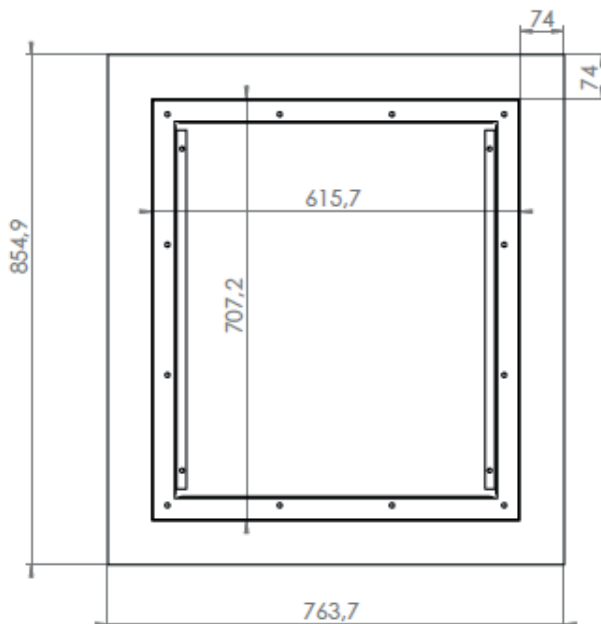
**RAM OCH LUCKA 350x390**  
**DUBBELMONTAGE:**



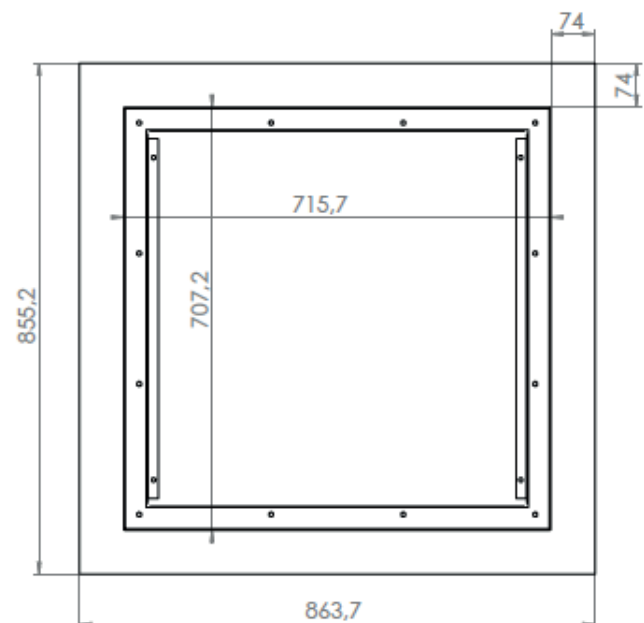
**RAM OCH LUCKA 350x550**  
**DUBBELMONTAGE:**



**RAM OCH LUCKA 550x710:**



**RAM OCH LUCKA 650x710:**



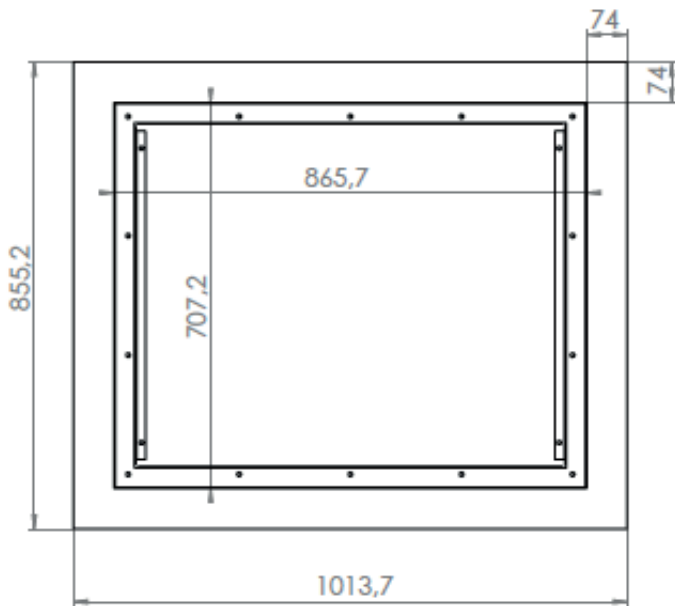
## HeatUp Vätzonslucka



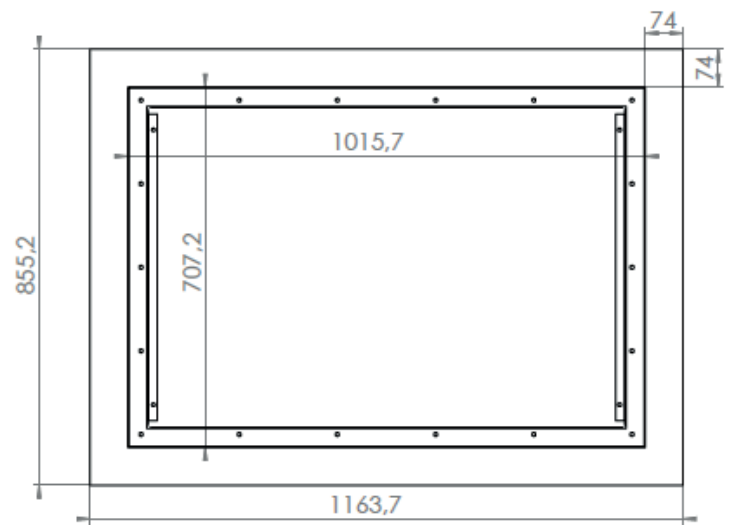
Accepterad  
monterings-  
anvisning  
2021:1



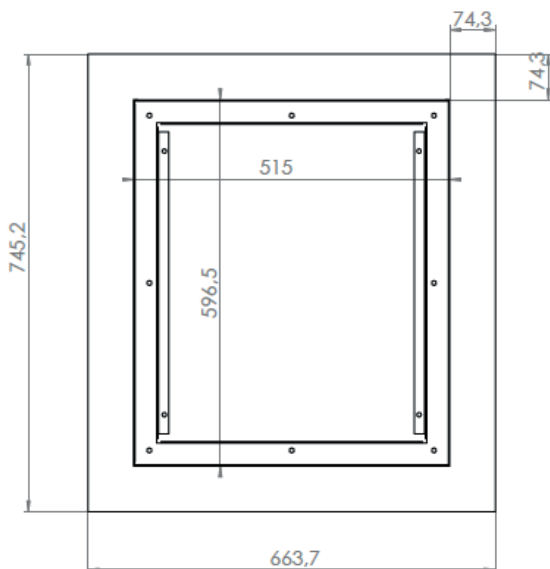
### RAM OCH LUCKA 800x710:



### RAM OCH LUCKA 950x710:



### RAM OCH LUCKA 450x600:



## HeatUp Våtzenslucka



Accepterad  
monterings-  
anvisning  
2021:1



### Register över tätskikt som är godkända med HeatUp Våtzenslucka

Se HeatUp Tätskiktsanslutningar för mer information om respektive tätskikt.

Adda  
Alfi x  
Ardex  
Bostik Pro  
Bostik Universal  
Byggmax  
Centro  
Ecodur  
FF Kakel  
GK Hero Pro  
Heydi  
Höganäs  
KD +  
Kerakoll  
Kiilto  
LIP  
Mapei  
Midun  
Mira  
PCI  
Schönox  
SiKA  
Sopro  
Weber  
Zebra