

Heatup Smart Repeater/Förstärkare

För Heatups Smart Trådlösa System



PRODUKTBESKRIVNING

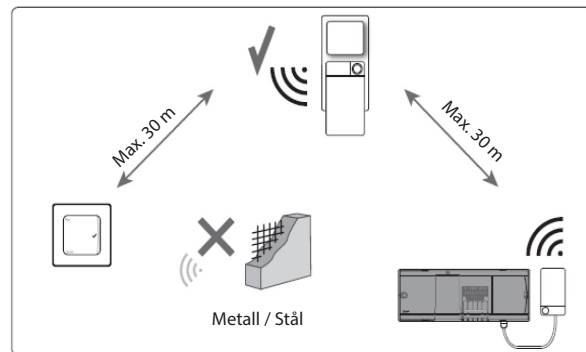
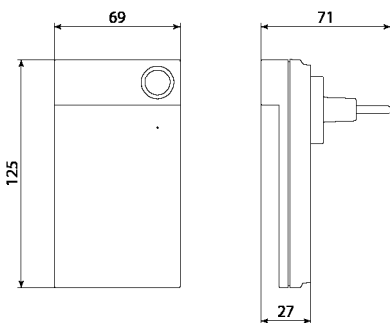
HeatUp Smart Repeater/Förstärkare används där den trådlösa signalen mellan rumstermostat och kopplingsbox är dålig.

ANVÄNDNINGSSOMRÅDE

Repeatern används för att öka räckvidd på trådlös nätverk mellan termostaterna och huvudstyrenhet och för att eliminera systemfel i samband med objekt som förhindrar signalöverföring. Repeatern ansluts direkt till vägguttag (230 V).

MONTERINGSANVISNING

Repeatern kopplas direkt in i ett 230V vägguttag. För utförligare instruktion se: Installationsguide kopplingsbox.



TEKNISKA DATA:

Frekvens:	868,4 - 869,85 MHz
Omgivningstemperatur:	0 - 40° C
Temperatur lagring/trans	-20 - 65° C
Temperatur kultryckstest	75° C
Strömförsörjning:	230 VAC 50/60Hz
Föroreningsgrad:	Grad 2, normal hushållsmiljö
Signalöverföring:	Upp till 30 m (utan störning)
Mått LxBxD	125x69x27(71) mm

IP Klass:	20
Programvaruklass:	Klass A
Uppfyller krav,direktiv:	RED, RoHS, WEEE
Skyddsklass:	Klass III
Drifttid:	Permanent ansluten
Impulsmärkning:	4Kv
Färg:	Vit RAL9010/Grå RAL7024
RSK Nummer:	298 81 01

Notera:

Förpackningen i plast och kartong kan förbrännas eller återvinnas som energiavfall. Får inte brännas i privata eldstäder. Förpackning och överblivet material levereras till närmaste återvinningsstation. Produkten ska kasseras enl.reglererna för elektroniskt avfall.