

HeatUp Villamätarskåp



Accepterad
monterings-
anvisning
2021:1



PRODUKTBESKRIVNING

HeatUp Villamätarskåp för säker och dold montering av HeatUp Tappvattenfördelare.

Skåpet är avsett för inbyggnad i vägg och har en vattentät botten.

HeatUp Villamätarskåp finns i två olika storlekar för att underlätta anpassningen av anläggningen.

Skåp samt Ram och Lucka är tillverkad i pulverlackerad vit plåt (Ral 9006).

Skåpet har 8 stycken gängade M6 hål, 4st i sidorna samt 4st i bakkant.

I hålen kan rörsvep gängas i för montering på exempelvis armeringsjärn.

I skåpet sitter färdigmonterade muffar.

HeatUp Villamätarskåp, Ram och Lucka och Skåpsmuff

är testat och godkänt enligt

- NT VVS 129

- KIWA, TG 1823

ANVÄNDNINGSSOMRÅDE

HeatUp Villamätarskåp för dold montering av HeatUp Tappvattenfördelare.

Skåpet är anpassat för att följa regelverket inom Säker vatteninstallation.

Botten placeras minst 500 mm över bjälklagets överkant om konstruktionens utformning inte möjliggör vinkelrät fixering av rören vid lägre montering.

Medföljande stänkskydd skall alltid monteras innanför Ram och Lucka.

MONTERINGSANVISNING

Se nästa sida:

TEKNISK DATA:

Färg :	Ral 9006
--------	----------

RSK Nr Villamätarskåp 550x710x120mm 8+6:	298 60 31
RSK Nr Villamätarskåp 800x710x120mm 13+10:	298 60 32
RSK Nr Ram & Lucka till Villamätarskåp 550x710:	298 91 88
RSK Nr Ram & Lucka till Villamätarskåp 800x710:	298 91 90
RSK Nr: Skåpsmuff 25-28mm	298 60 43
RSK Nr: Skåpsmuff 25-43mm	298 60 44
RSK Nr: Skåpsmuff 25-50mm	298 60 45
RSK Nr Dräneringsset:	298 60 61
HeatUp Ändtätning 16/25 - 32/43mm	189 20 37, 189 20 49-189 20 51

HeatUp Villamätarskåp



Accepterad
monterings-
anvisning
2021:1



MONTERINGSANVISNING

Installation skall ske enligt Branschregler Säker Vatten Installation.

- Serviceöppningen får inte placeras i plats för bad eller dusch. Sitter serviceöppningen i tak skall den dränerande luckan sättas i ett rum med vattentätt golv.
- Har rummet tätskickt skall HeatUp Tätskicks Ram och Lucka användas, se eget produktblad.
- Läckageindikering får inte placeras i plats för bad eller dusch.

1. Montera skåpet i väggen eller på ben, detta skall vara minimum 500mm ovan golv om inte vinkelrät fixering av rör kan garanteras enligt Branschregler Säker Vatteninstallation. Kan vinkelrät fixering garanteras så kan skåpet placeras minimum 250 mm ovan färdigt golv.

Skåpets framkant monteras jäms reglens kant (regeln skall vara minimum 120mm) för att ram och lucka skall kunna monteras. Skåpet skall INTE monteras jäms färdig vägg. Skall skåpet monteras i tak skall endast 1 lager gips användas för att läckande vatten snabbt skall kunna nå dräneringen och upptäckas.



2. Klipp av skåpsmuffarna för att passa med dimensionen på de olika rören. Detta kan också göras parallellt med rördragningen.

3. Dra upp matningsrören i skåpet. Genomför sedan rördragning enligt Branschregler Säker Vatteninstallation.

4. Fäst dräneringsmuffen i skåpet och dra en ledning till läckageindikeringen, denna ledning skall ha fall hela vägen och mynna ut i rum med vattentätt golv. Dräneringens avslut skall vara minimum 60mm ovan golv.

Dräneringsröret skall vara minimum 20mm invändigt.

Skruva fast dräneringsböj i regel och fäst dräneringsröret, fäst sedan täckbrickan.

Se till att det inte finns några outnyttjade "öppna" skåpsmuffar, dessa skall i så fall bytas ut till lock eller nya skåpsmuffar för att fortsatt ha en vattentät botten.



5. Finns en anslutning med lägre punkt än skåpsbotten så skall tomröret täckas/skyddas med hjälp av HeatUp Ändtätning för att tvinga det läckande vattnet in i HeatUp Tappvattenskåp och då nå dräneringen.

6. Tryck och täthetskontroll av HeatUp Rörssystem. Tryck och täthetskontroll skall ske enligt Branschregler Säker Vatteninstallation.

Fas 1 - Tappvattensystem ska trycksättas till ett kontrolltryck av 14,3 bar och värmesystem till 8,6 bar under minst 30 minuter. Ledningssystemet kan komma att behöva fyllas på under kontrolltiden.

Fas 2 - Efter 30 minuter sänks kontrolltrycket snabbt till 7,5 bar för tappvattensystem och 4,5 bar för värmesystem.

Trycket ska bibehållas under minst 90 minuter. Trycket får inte sjunka under kontrolltiden. Samtliga fogar ska kontrolleras.



7. HeatUp Stänkskydd som medföljer skall alltid monteras innanför Ram och Lucka. Ta loss luckan från ramen och tryck in ramen mot skåpet. Skruva fast ramen i skåpet mot färdig vägg med hjälp av medföljande skruvar.

Sätt tillbaka luckan och lås fast den.

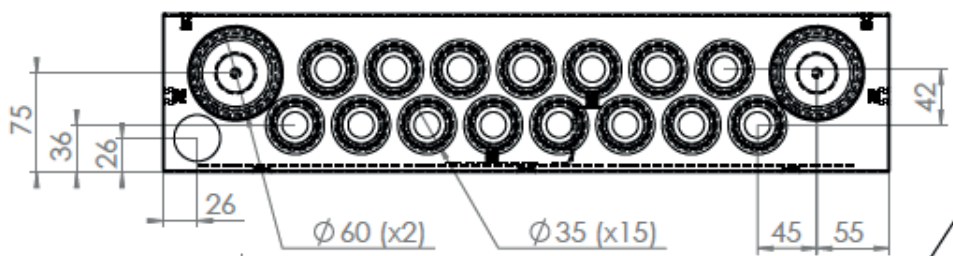
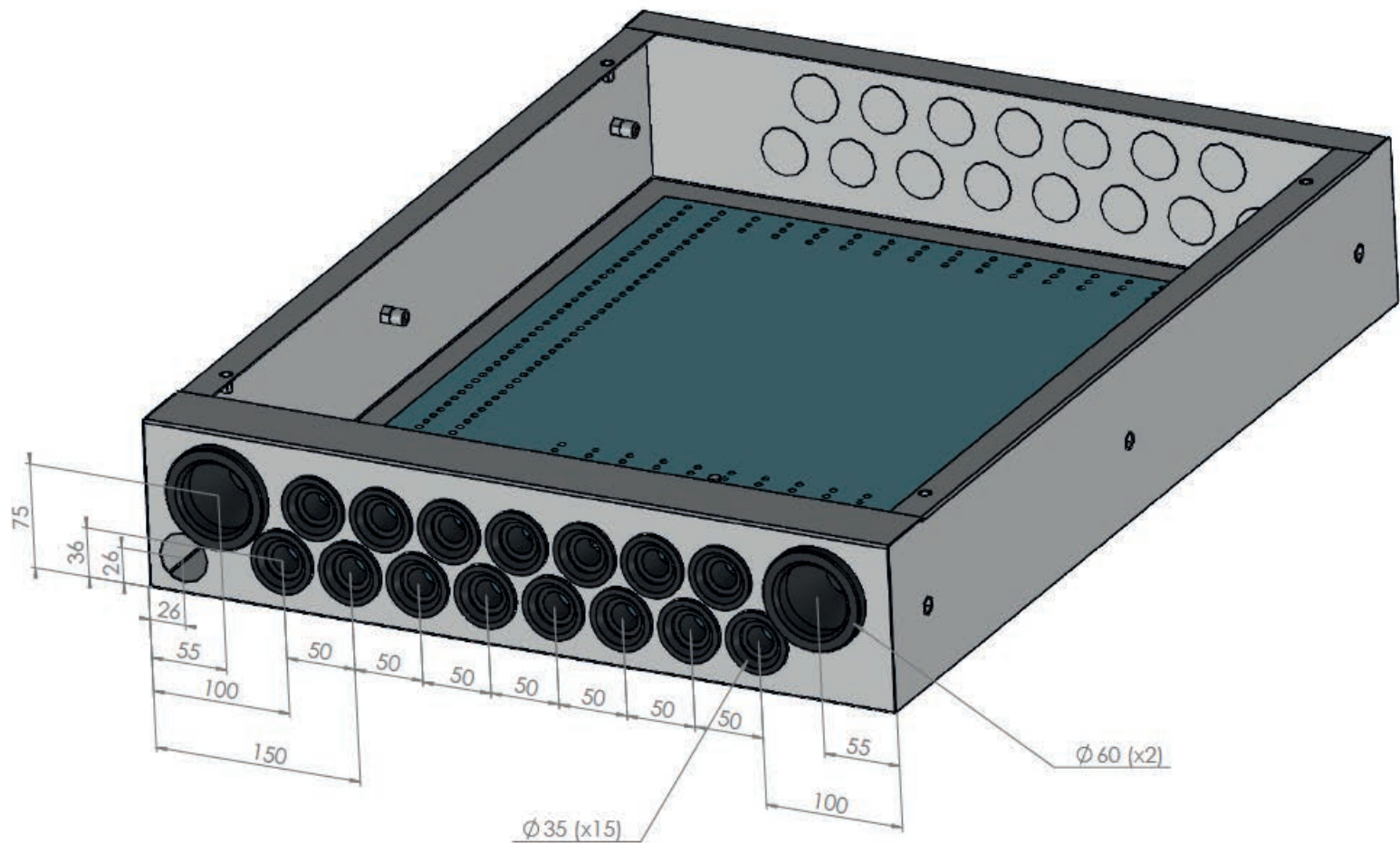
HeatUp Villamätarskåp



Accepterad
monterings-
anvisning
2021:1



Villamätarskåp 550x710: 2986031



HeatUp Villamätarskåp



Accepterad
monterings-
anvisning
2021:1



**Villamätarskåp 800x710:
2986032**

