

HeatUp Shunt 12kW med Termostatisk blandningsventil



PRODUKTBESKRIVNING

HeatUp Shunt 12kW med Termostatisk blandningsventil för reglering av värmesystem. HeatUp Shunt 12kW med Termostatisk blandningsventil är utrustad med en pump, en termostatisk blandningsventil, flödes LCD termometer samt en manuell avlufare. HeatUp Shunt 12kW med Termostatisk blandningsventil är utrustad med en excenterkoppling som möjliggör perfekt vertikal installation av shunten på fördelaren. Shunten kan installeras på både vänster och höger sida av HeatUp Golvvärmefördelare, Obs! den inte kan monteras upp och ner. Vid behov kan även en extra säkerhetstermostat 55°C monteras på shunten, se bild nedan.

ANVÄNDNINGSMRÅDE

HeatUp Shunt 12kW med Termostatisk blandningsventil används tillsammans med HeatUp Golvvärmefördelare för att få ut önskad vattentemperatur över golvvärmesystemet. När värmekällan skickar ut en högre temperatur än vad golvvärmesystemet behöver.



TEKNISK DATA

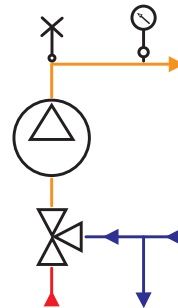
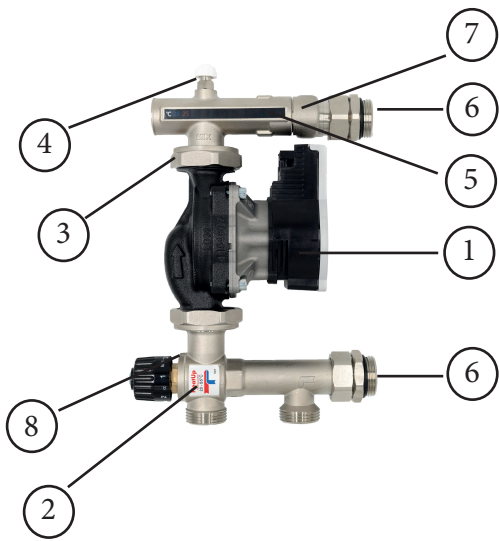
Material kropp:	Mässing EN 12165 CW617N
Material kopplingar fördelare:	Mässing EN 12164 CW614N
Material Pump kropp:	Gjutjärn
Tätningar/O-ring:	EPDM
Max temperatur:	90 °C
Max tryck:	10 bar
Noggrannhet:	±2 °C
Flödeskoefficient:	Kv 3,5

Anslutningar neråt:	utv. G25, ISO 228-1
lämpligt media:	Vatten, glykol blandning (max 30%)
Reglerområde:	20-55 °C
LCD Termometer:	20-60 °C
Pump:	Wilo Para 25-130/7
IP klass:	IPx4D
Spänning:	230V +10%-15%, 50/60 Hz
RSK nr:	2973221
RSK nr säkerhetstermostat:	2973223





HeatUp Shunt 12kW med Termostatisk blandningsventil



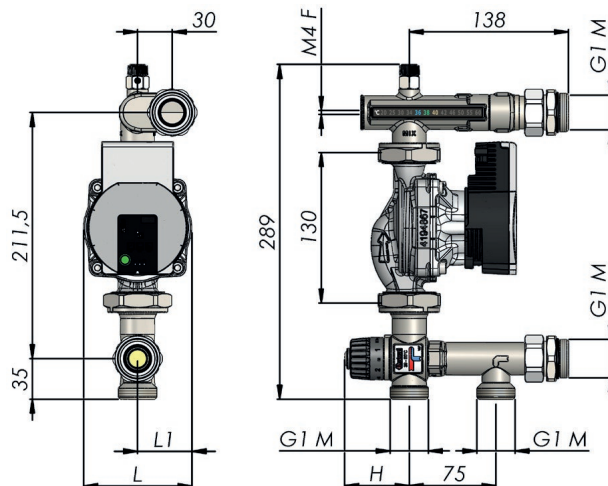
KOMPONENTER



1	Pump, Wilo Para 25-130/7
2	Termostatisk Blandningsventil
3	Anslutning pump, G40
4	Manuell avluftare
5	LCD Termometer
6	Kopplingar mot fördelare
7	Excenterkoppling G25
8	Avläsningspunkt för temperatur

-  Pump
-  Termostatisk blandningsventil
-  Manuell avluftare
-  LCD termometer

DIMENSIONER



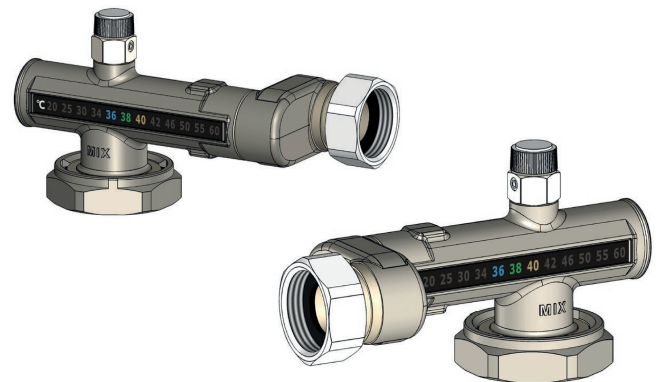
L	L1	H
94	47	55,6-61,6

HeatUp Shunt 12kW med Termostatisk blandningsventil



EXCENTERKOPPLING

HeatUp Shunt 12kW med Termostatisk blandningsventil är utrustad med en excenterkoppling på tillloppet. Detta för att kunna möjliggöra en perfekt vertikal installation av shuntgruppen på HeatUp Golvvärmefördelare. Denna excenterkoppling möjliggör även montering av shuntgruppen både vänster och höger sida av HeatUp Golvvärmefördelare.

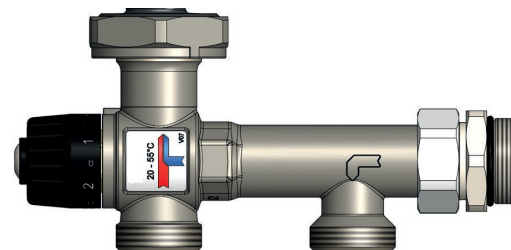


TERMOSTATISK BLANDNINGSENTIL

HeatUp Shunt 12kW med Termostatisk blandningsventil är utrustad med en blandningsventil som mixar primär- och sekundärvattnet för att uppnå en konstant temperatur på vattnet som tillförs till systemet. Regleringen uppnås genom en termostatisk sensor som rör sig på grund av att vaxet inuti den expanderar. Sensorns integration i ventilen möjliggör en större noggrannhet än en klassisk termostatventil med kapillärgivare. Vredet är utrustat med en låsfunktion som gör vredet tuggt att vrida. Detta för att undvika oönskade justeringar. Denna låsfunktion kan frigöras med hjälp av att man lossar lätt på skruven. Observera att denna skruv inte ska lossas helt!

Ställ in blandningsventil;

1. Den graderade skalan på vredet går att översätta till temperaturerna i diagramet till höger.
2. Lossa låsskruven lätt med hjälp av en skruvmejsel.
3. Ställ in det önskade värdet till något lägre än vad ditt system kräver. Sätt igång pumpen på shuntgruppen och vänta tills det shuntade vattnets temperatur har stabiliserats. Läs av dess temperatur på termometern på shuntgruppen.
4. Ställ in vredet steg för steg för att nå din önskade temperatur.
- 5 När den önskade temperaturen är nådd dra sedan åt låsskruven igen.



	20-55 °C
	°C
MIN	20
1	28
2	35
3	41
4	47
5	51
MAX	55

HeatUp Shunt 12kW med Termostatisk blandningsventil



DIAGRAM

Dimensionering:

Steg 1: Ange på X-axeln i diagram 1 det dimensionerade flödet. Läs av motsvarande tryckförlust på y-axeln.

Steg 2: Med samma dimensionerade flöde, ange nu detta på X-axeln i diagram 2. Korsa kurvan för det valda arbetsläget och läs av motsvarande tillåtna tryckförlust. För golvvärme skall kurvan för konstant tryck (constant pressure) användas.

Steg 3: Beräkna nu skillnaden mellan pumpkurvas tillåtna tryckfall och tryckförlusterna för din anläggning. Om pumpens tillåtna tryckfall är högre än systemets är det valda arbetsläget lämpligt. I fall systemet kräver mer än den valda kurvan kan ett annat arbetsläge eller en större pump vara lämpligt.

DIAGRAM 1, Tryckförluster för shuntgruppen (utan pump)

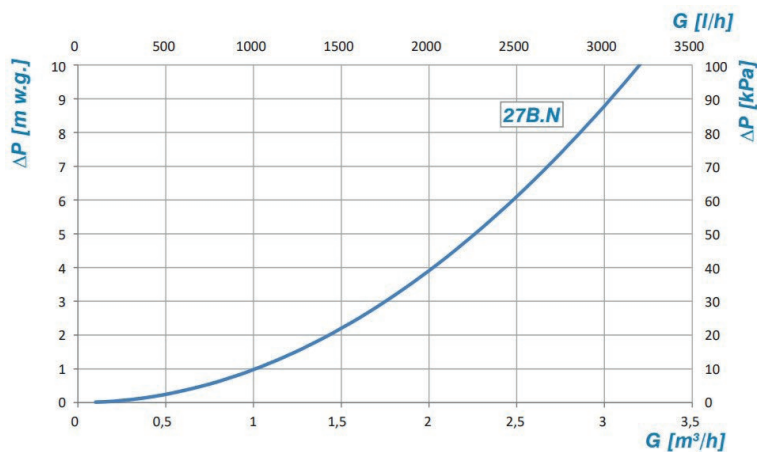


DIAGRAM 2

