

HeatUp Golvvärmeskåp



PRODUKTBESKRIVNING

HeatUp Golvvärmeskåp finns i tre stycken olika dimensioner. 550x750x95mm max 5 st slingor, 800x750x95mm max 10 st slingor, 950x750x95mm max 12 st slingor.

Skåpen samt Ram och Lucka är tillverkade i plåt och pulverlackerade i vitt (Ral 9006).

I skåpet sitter färdigmonterade rör genomföringar där toppen enkelt trycks igenom vid genomföring utav HeatUp Golvvärmerör samt dräneringsrör. Vid dräneringsrör skall rör genomföringen vändas.

För att få plats med dräneringsgeröret skall skåpet installeras på minimum 250mm över golvet.

Skåpet är anpassat för att följa regelverket inom Säker vatteninstallation.

Skåpet kompletteras med Ram och Lucka.

HeatUp Golvvärmefördelare monteras på skenorna i skåpet. Matning till fördelaren kan ske från sidorna, från botten eller från toppen av skåpet.

Skåpet har 8 gängade M6 hål, 4st i sidorna samt 4st i bakkant.

I hålen kan 4 st bifogade rörhållare gängas i.

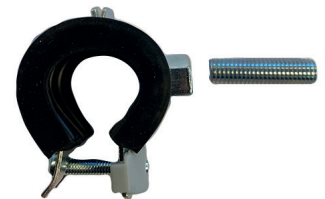
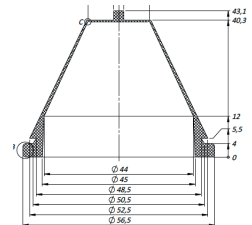
Detta för montering på exempelvis armeringsjärn.

Medföljande stänkskydd skall alltid monteras innanför Ram och Lucka.

ANVÄNDNINGSSOMRÅDE

HeatUp golvvärmeskåp används där det önskas att dölja golvvärmefördelaren.

Skåpet är enkelt att monteras inbyggt i väggen alternativt utvändigt, till skåpet fästs ram och lucka.



TEKNISK DATA:

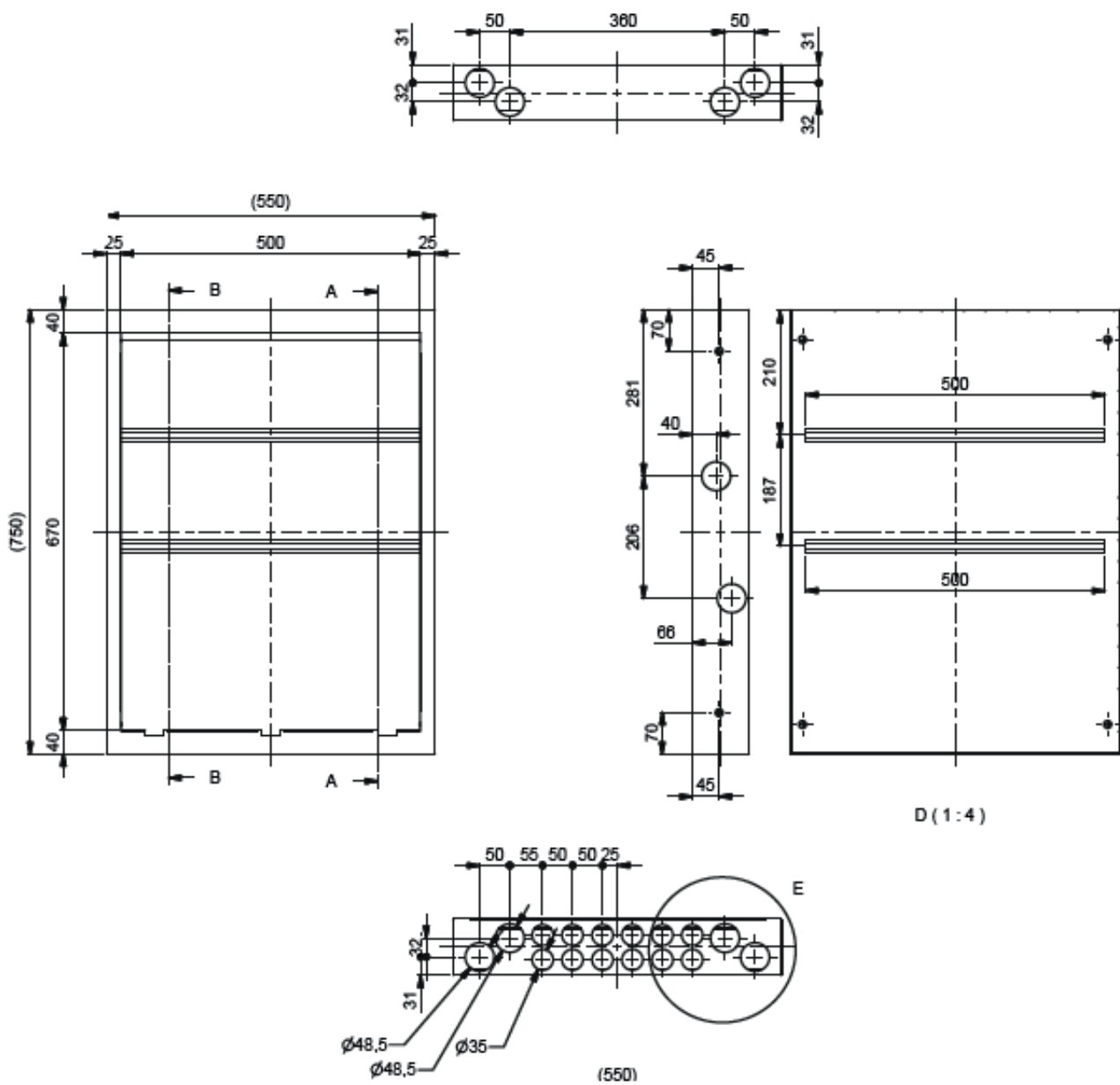
Färg :	Ral 9006
Mått 550 Skåp Max 5 slingor:	550x750x95mm
Mått 800 Skåp Max 10 Slingor:	800x750x95mm
Mått 950 Skåp Max 12 Slingor:	950x750x95mm

RSK Nr 550 Skåp:	298 81 11
RSKnr: 800 Skåp:	298 81 12
RSKnr: 950 Skåp:	298 81 13
RSKnr: Ram Och Lucka 550:	298 81 17
RSKnr: Ram Och Lucka 800:	298 81 18
RSKnr: Ram Och Lucka 950:	298 81 19
RSKnr: Skåpsmuff 12-20mm	298 81 23
RSKnr: Skåpsmuff 18-40mm	298 82 24

HeatUp Golvvärmskåp



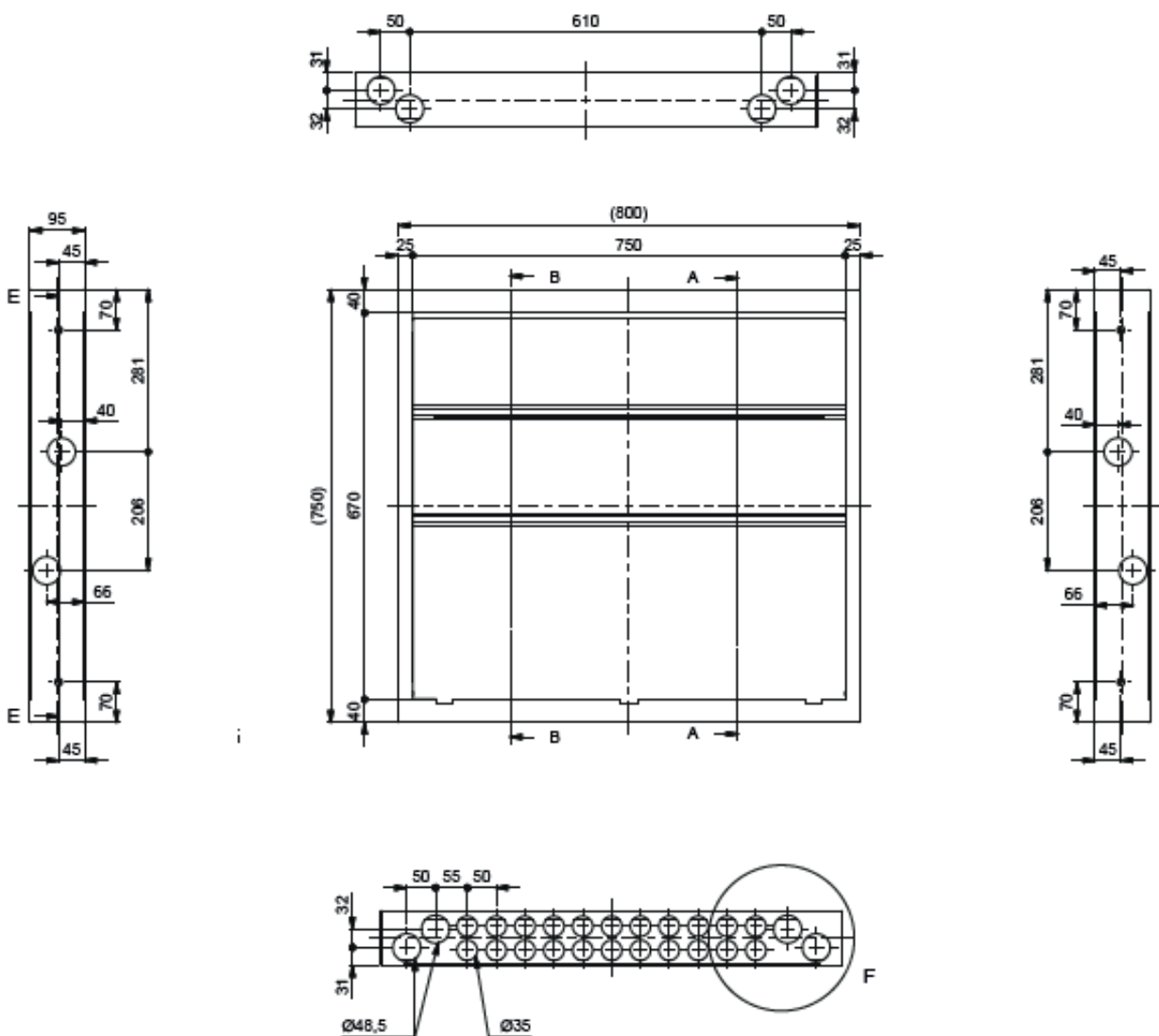
550 Skåp:



HeatUp Golvvärmskåp



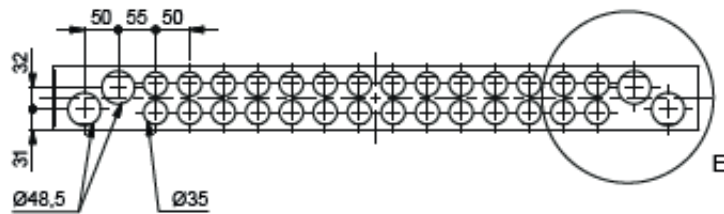
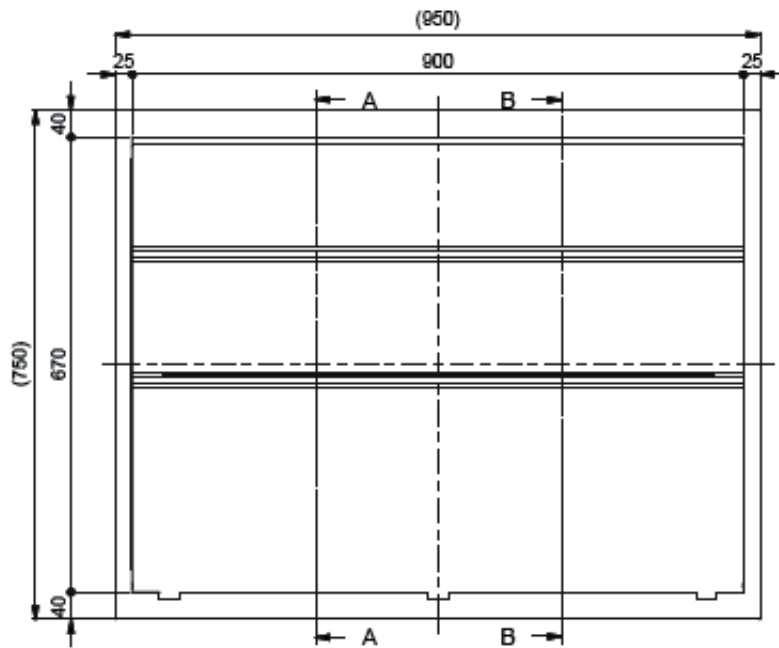
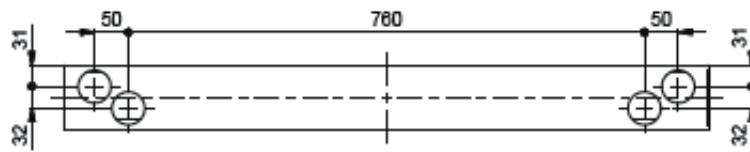
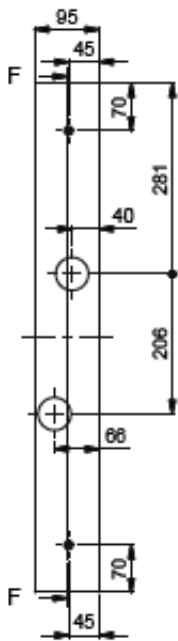
800 Skåp:



HeatUp Golvvärmeskåp



950 Skåp:



HeatUp Ram Och Lucka



PRODUKTBESKRIVNING

HeatUp Ram och Lucka döljer fördelaren i skåpet och ger skåpet en snygg kant mot väggen.

Skåpen samt Ram och Lucka är tillverkade i plåt och pulverlackerade i vitt (Ral 9006).

HeatUp Stänkskydd som medföljer skall alltid monteras innanför Ram och Lucka.

Ramen monteras enkelt genom att fästa medföljande skruvar genom hålen in i skåpet. Ramen bygger ut cirka 10mm och kan justeras ut cirka 40mm om så önskas.

Luckan går att låsa med ett nyckelfritt vridlås.

ANVÄNDNINGSMRÅDE

HeatUp Ram och Lucka används för att dölja fördelaren.

TEKNISK DATA:

Färg:	Ral 9006
Mått 550 Ram Och Lucka:	590x770mm
Mått 800 Ram Och Lucka:	819x770mm
Mått 950 Ram Och Lucka:	969x770mm

RSK Nr 550 Skåp:	298 81 11
RSKNr: 800 Skåp:	298 81 12
RSKNr: 950 Skåp:	298 81 13
RSKNr: Ram Och Lucka 550:	298 81 17
RSKNr: Ram Och Lucka 800:	298 81 18
RSKNr: Ram Och Lucka 950:	298 81 19
RSKNr: Skåpsmuff 12-20mm	298 81 23
RSKNr: Skåpsmuff 18-40mm	298 82 24

HeatUp Ram Och Lucka

