

## HeatUp Shuntskåp



### PRODUKTBESKRIVNING

HeatUp Shuntskåp finns i tre stycken olika dimensioner. 550x750x95mm max 4 st slingor, 800x750x95mm max 9 st slingor och 950x750x95mm max 12 st slingor.

Skåpen samt Ram och Lucka är tillverkade i plåt och pulverlackerade i vitt (Ral 9006).

I skåpet sitter färdigmonterade rör genomföringar där toppen enkelt trycks igenom vid genomföring utav HeatUp golvvärmerör samt dräneringsrör.

Vid dräneringsrör skall rör genomföringen vändas.

För att få plats med dräneringsgeröret skall skåpet installeras på minimum 250mm över golvet.

Skåpet är anpassat för att följa regelverket inom Säker vatteninstallation.

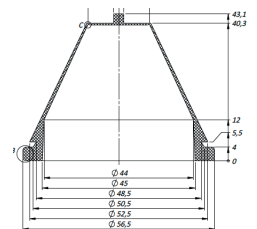
Skåpet kompletteras med Ram och Lucka.

HeatUp Golvvärmefördelare monteras på skenorna i skåpet. Matning till fördelaren sker på vänster sida av skåpet.

Skåpet har 8 gängade M6 hål, 4st i sidorna samt 4st i bakkant.

I hålen kan 4 st bifogade rörhållare gängas i. Detta för montering på exempelvis armeringsjärn.

Medföljande stänkskydd skall alltid monteras innanför Ram och Lucka.

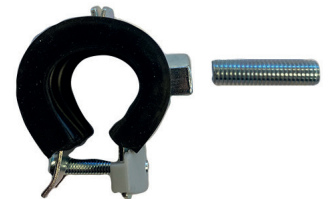


### ANVÄNDNINGSMÅTT

HeatUp Golvvärmeskåp används där det önskas att dölja golvvärmefördelaren.

Skåpet är enkelt att monteras inbyggt i väggen alternativt utvändigt.

Till skåpet fästs ram och lucka. Ram och Lucka krävs vid HeatUp Shuntskåp.



### TEKNISK DATA:

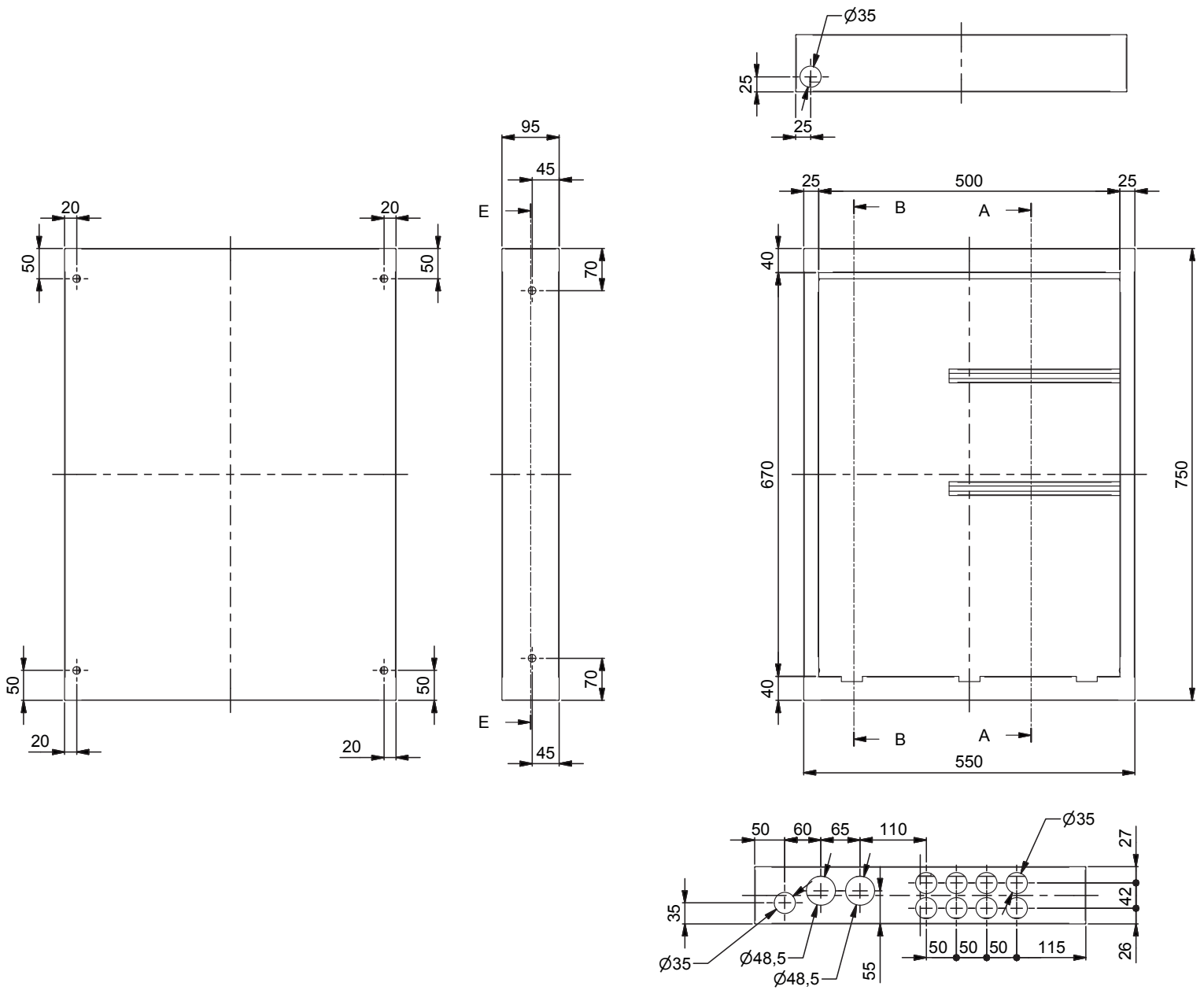
Färg :	Ral 9006
Mått Max 4 slingor:	550x750x95mm
Mått Max 9 Slingor:	800x750x95mm
Mått Max 12 Slingor:	950x750x95mm

RSK Nr: 550 Skåp :	298 81 14
RSK Nr: 800 Skåp:	298 81 15
RSK Nr: 950 Skåp:	298 81 16
RSK Nr: Ram Och Lucka 550:	298 81 17
RSK Nr: Ram Och Lucka 800:	298 81 18
RSK Nr: Ram Och Lucka 950:	298 81 19
RSK Nr: Skåpsmuff 12-20mm	298 81 23
RSK Nr: Skåpsmuff 18-40mm	298 81 24

## HeatUp Shuntskåp



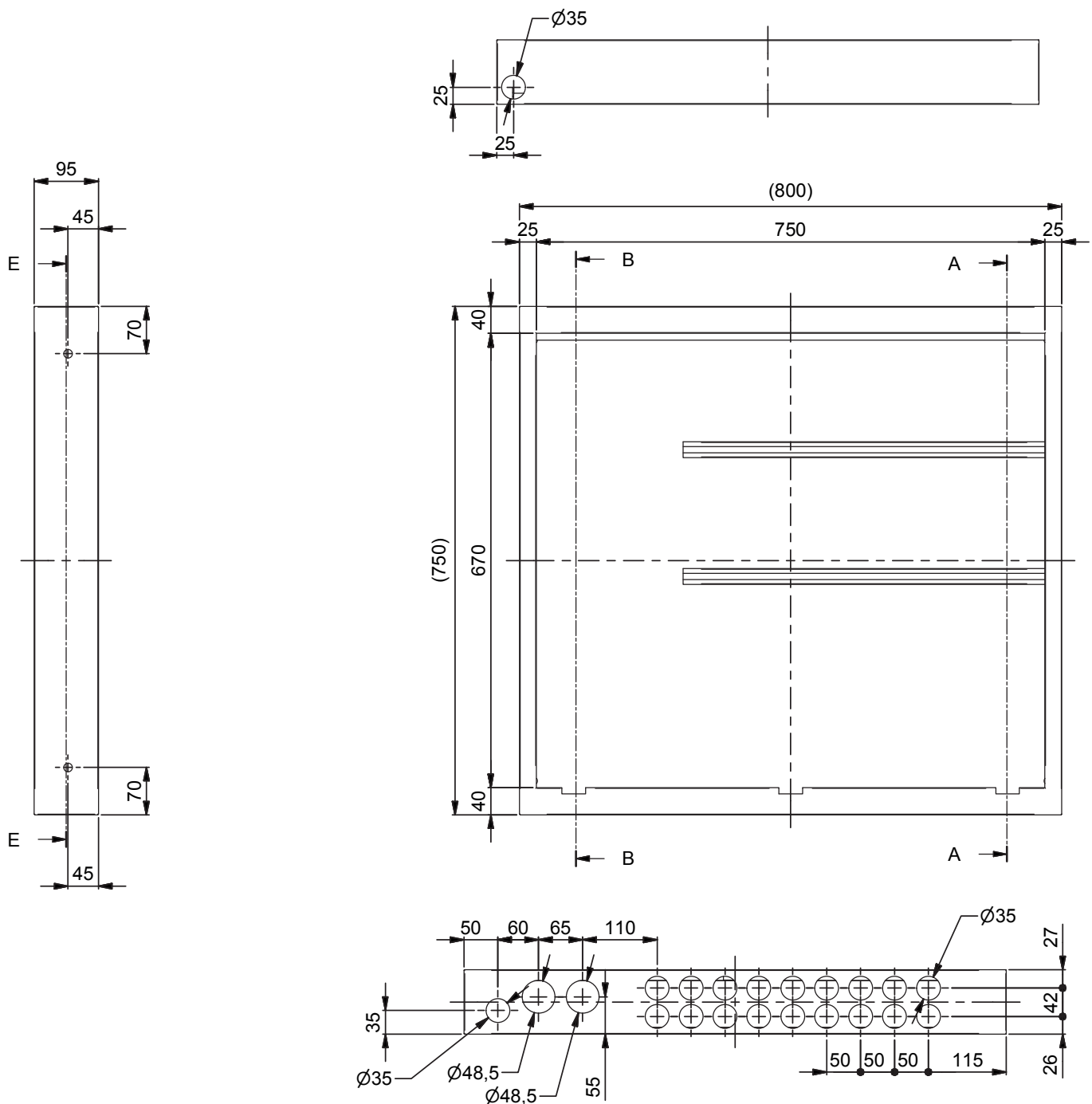
### 550 Skåp:



## HeatUp Shuntskåp



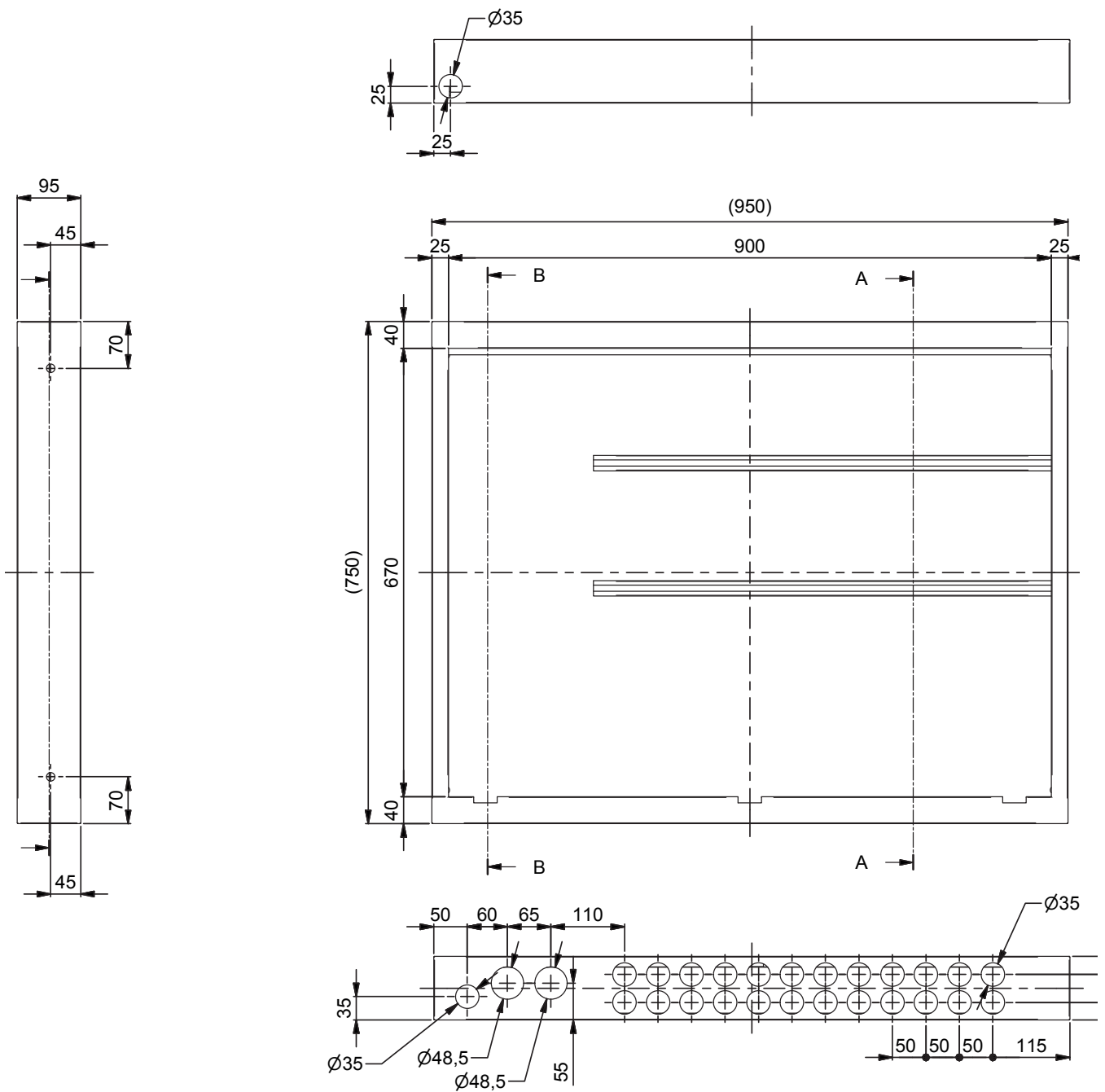
### 800 Skåp:



## HeatUp Shuntskåp



### 950 Skåp:



## HeatUp Ram Och Lucka



### PRODUKTBESKRIVNING

HeatUp Ram och Lucka döljer fördelaren i skåpet och ger skåpet en snygg kant mot väggen.

Skåpen samt Ram och Lucka är tillverkade i plåt och pulverlackerade i vitt (Ral 9006).

HeatUp Stänkskydd som medföljer skall alltid monteras innanför Ram och Lucka.

Ramen monteras enkelt genom att fästa medföljande skruvar genom hålen in i skåpet. Ramen bygger ut cirka 10mm och kan justeras ut cirka 40mm om så önskas.

Luckan går att låsa med ett nyckelfritt vridlås.

### ANVÄNDNINGSSOMRÅDE

HeatUp Ram och Lucka används för att dölja fördelaren.

### TEKNISK DATA:

Färg	Ral 9006
Mått 550 Ram Och Lucka:	590x770mm
Mått 800 Ram Och Lucka:	819x770mm
Mått 950 Ram Och Lucka:	969x770mm

RSK Nr: 550 Skåp :	298 81 14
RSK Nr: 800 Skåp:	298 81 15
RSK Nr: 950 Skåp:	298 81 16
RSK Nr: Ram Och Lucka 550:	298 81 17
RSK Nr: Ram Och Lucka 800:	298 81 18
RSK Nr: Ram Och Lucka 950:	298 81 19
RSK Nr: Skåpsmuff 12-20mm	298 81 23
RSK Nr: Skåpsmuff 18-40mm	298 81 24

## HeatUp Ram Och Lucka

