

HeatUp Digital Trådlös Termostat



PRODUKTBESKRIVNING

HeatUp Trådlös Rumstermostat.

Rumstermostaten är avsedd för individuell reglering av Golvvärmesystem i enskilda rum.

Termostaten är trådlös vilket gör den mycket lätt att placera på valfritt ställe i rummet.

ANVÄNDNINGSSOMRÅDE

HeatUp Trådlös Rumstermostat används ihop med HeatUp kopplingsbox och HeatUp ställmotor 24V/230V.

Termostatens digitala touchskärm är enkel att manövrera och det finns möjlighet att ställa in önskad rumstemperatur mellan 5-37°C.

Tack vara den minimalistiska designen kombineras termostaten harmoniskt i alla interiörer och är nästan osynlig när displayen inte är aktiv. Termostaten finns i både vitt och svart utförande.



MONTERINGSANVISNING

Se nästa sida:

TEKNISKA DATA:

Temperatur vid drift:	0 - + 40°C
Temperatur vid transport och förvaring:	-10°C - +50°C
Strömförsörjning:	2 x AAA LR03 1.5 V
Elektriska skydd:	Klass II
IP klass:	IP 30
Batteriernas livslängd:	Cirka 2 År
Mått LxBxD (mm):	83,5x83,5x17
Radiofrekvens:	868 MHz < 10 mW (dubbelriktad kommunikation)
Räckvidd:	Ca 100 m på öppen yta, ca 30 m i bostadsmiljö
CE direktiv:	R&TTE 1999/5/EC, LVD 2006/95/EC EMC 2004/108/EC, RoHS 2011/65/EU
RSK NR Vitt utförande:	298 81 21
RSK NR Svart utförande:	298 80 91
Effekt:	Upp till 10 A - 250 VAC 50Hz (2 ledare L,N)

HeatUp Digital Trådlös Termostat



MONTERINGSANVISNING:

OBS: Strömtillförsel skall vara av mellan steg 1 och 7

1. Montera kopplingsboxen i skåpet på DIN skenan.
2. Montera loss höljet som skyddar kopplingsboxen.
3. Koppla in ställmotorer enligt kopplingsschema. Max 4 stycken per zon. (Se produktblad HeatUp Ställmotor 24/230V)
4. Koppla in antennen i nätverkporten. Antennen bör placeras utanför skåpet.
5. Koppla in pumprelä om anläggningen kräver detta.
6. Om Kopplingsboxen kräver transformator, koppla in denna, annars hoppa över detta steget.
7. Återmontera höljet.
8. Strömsätt kopplingsbox.
9. Sätt boxen i installationsläge genom att hålla inne OK i cirka 5 sekunder tills att port 1 börjar blinka grön.
10. Grönt blinkande ljus visar vilken port du är på. Markera ställmotorer/portar som skall parkopplas med termostat genom att trycka OK, porten ger då ett rött konstant ljus. Skall en termostat kopplas mot flera plintar fortsätt markera enligt tidigare genom att gå höger eller vänster på kopplingsboxen.
11. Håll in knappen på termostats baksida, släpp knappen när lni börjar synas på displayen. Se bild samt beskrivning nedan.
12. Kopplingsboxen kommer då visa ett konstant grönt ljus på matchade portar samt ge ett grönt blinkande ljus på närmaste port som inte är parkopplad.
13. Återupprepa processen tills alla termostater är parkopplade med rätt port/portar.
14. Om kopplingsboxen skulle vara inaktiv för länge kommer den att återgå till driftläge. Sätt då boxen i installationsläge igen enligt punkt 9.
15. Koppla från installationsläge genom att hålla inne OK i cirka 5 sekunder tills portarnas gröna ljus slocknar.
16. För att kontrollera att termostaterna är kopplade på rätt plint/plintar kan temperatur på respektive termostat höjas. Termostats plintar kommer då att ge ett rött konstant ljus. Detta betyder att termostaten kallar på värme i de portar som blir röda.

Installationen är slutförd.

Utökad beskrivning av punkt 11.

Första installationen

För att underlätta installationen skall termostat och kopplingsbox vara i närheten utav varandra.

1. Öppna luckan (se bild 1) och sätt i 2st AA-batterier alt. Ta bort skyddsplasten mellan batterierna och rumstermostaten. Stäng luckan.
2. Starta parkopplingen på kopplingsboxen och använd tidigare instruktioner.
3. Starta parkopplingen på rumstermostaten genom att hålla inne paropplingsknappen i ca. 5 sekunder (se bild 2) tills "lni" visas i rumstermostats display (se bild 3).
4. Parkopplingen är färdig när lamporna ändras från rött till grönt på kopplingsboxen.
5. Efter några sekunder slutar "lni" visas på termostaten detta bekräftar en korrekt anslutning.

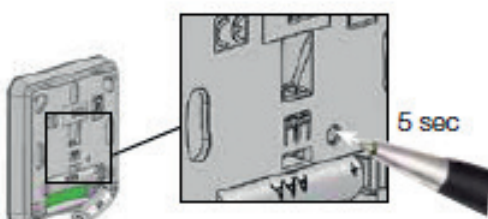
1.



2.



3.



HeatUp Digital Trådlös Termostat

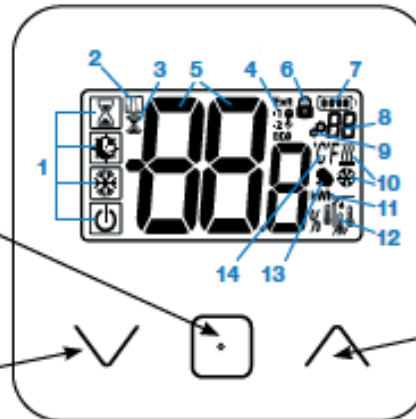


Symbolbeskrivning:

4. PRODUKT- BESKRIVNING

Validering av inställd börvärdestemperatur eller återkomst till parametermeny eller visning av uppmätt temperatur/börvärdestemperatur.

Minusknapp eller ned/vänsterknapp för meny navigering.



Plusknapp eller upp/högerknapp för meny navigering.

4.1 Beskrivning av LCD:ns symboler

1 Symbolen visar termostatsens aktuella funktionsläge från vänster till höger:

- Booster/Timer-läge
- AUTO-läge
- Komfortläge
- Energispar/EKO-läge
- Frostskyddsläge
- FRÅN-läge

2 Vädringsfunktion.

3 RF-kommunikation.

4 Visning av trådlöst kommando eller energisparande AUTO-läge, **Ext** kommando tillämpas för uppvärmningssystem

-1 kommando för komfort minus 1°

-2 kommando för komfort minus 2°

EKO kommando för börvärde för energispar eller automatiskt energisparläge

kommando för börvärde för frostskydd

kommando för stopp

5 Uppmätt temperatur/börvärdestemperatur/återstående tid för Booster-läge.

6 Låst knappsats.

7 Batterinivå.

8 Parametermenyns nummer.

9 Parametermeny.

10 Symbol för uppvärmnings- och nedkylningsbehov .

11 **kWh**. Måttenhet för strömförbrukning.

12 Typ av uppmätt data och sensor som används för reglering av systemet:

> Mätning och kontroll av fuktighet

> Intern temperatursensor

> Temperatursensor för omgivning

> Temperatursensor för golv

> Extern temperatursensor

13 Förbikoppling från användarens sida eller "anpassningsbar start" under användning av AUTO-läge.

14 Temperaturenheterna **°C**, **°F** eller **%** för mätning av fuktighetshalt.

HeatUp Digital Trådlös Termostat



FELKODER/FELSÖKNING:

Fel i intern sensor



Visning av "Err"
och röd blinkande
lysdiod



Extern sensor



Blinkande symbol
och röd blinkande lysdiod



Låg batterinivå



Bakgrundsbelysning PÅ:
Blinkande symbol
och röd blinkande lysdiod

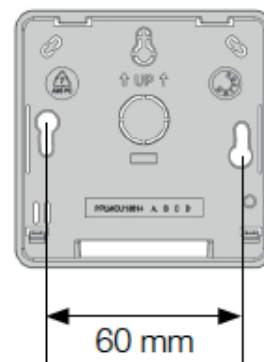
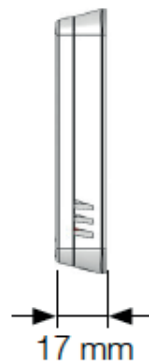
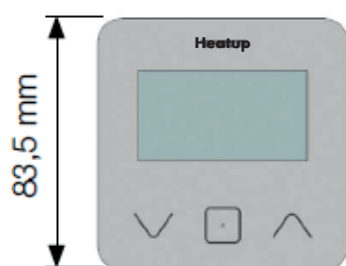


RF-fel

(endast när termostaten är
förknippad med smart home
eller master-produkt)



Blinkande symbol
och röd blinkande lysdiod



HeatUp Digital Trådlös Termostat



Avinstallera Termostat:

Avinstallera en termostat genom att hålla inne knappen på baksidan i 10 sekunder tills Clr dyker upp och släpp knappen. Termostaten tappar då parkopplingen med kopplingsboxen och är på nytt redo att installeras.

Vädringsfunktion:

Termostaten kommer med en vädringsfunktion installerad vid leverans.

När symbolen med fönster visas (Symbol nummer 2 på symbolbeskrivningen) så betyder detta att termostaten inte kallar på värme då vädringsfunktionen gått igång.

Sitter termostaten nära drag eller om värmen skiftar mycket under byggtiden rekommenderas denna funktion att avvistaleras.

För att göra det följ anvisningar nedan.

1. Håll in mittenknappet i cirka 5 sekunder tills rF visas på skärmen.
2. Scrolla till meny nummer 7 och tryck på mittenknappen.
3. Scrolla till höger en gång tills det står no och tryck på mittenknappen.
4. Scrolla sedan upp till meny nummer 16 där det står end och tryck på mittenknappen.

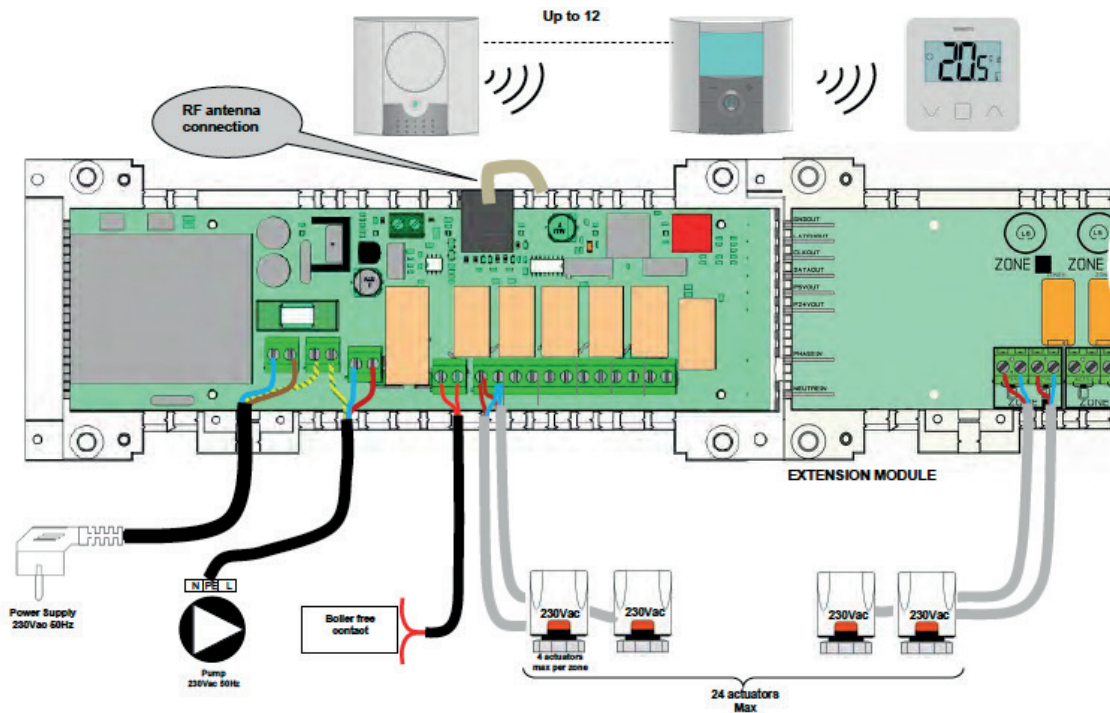
Vädringsfunktionen är nu borttagen.

Heatup Digital Trådlös Termostat



MONTERINGSANVISNING:

Monteringsanvisning vid 230V



Förklaring av Kopplingsboxens olika led ljus.

Lampa 1-6.

Fast Rött: Vald temperatur på termostat är inte uppnådd. Kopplingsboxen öppnar ställmotor.

Blinkande Rött: Kopplingsboxen har tappat kontakten med termostaten. Kolla batteri på termostat.

Blinkande Rött på alla zoner: Kontrollera antennen.

Lampa 7.

Fast Grönt: Pumpen är aktiv. Gäller endast om pumprelä används.

Lampa 8.

Fast Rött: Hänvisar till att kopplingsboxen används för uppvärmning.

Fast Grönt: Hänvisar till att kopplingsboxen används för kylning.

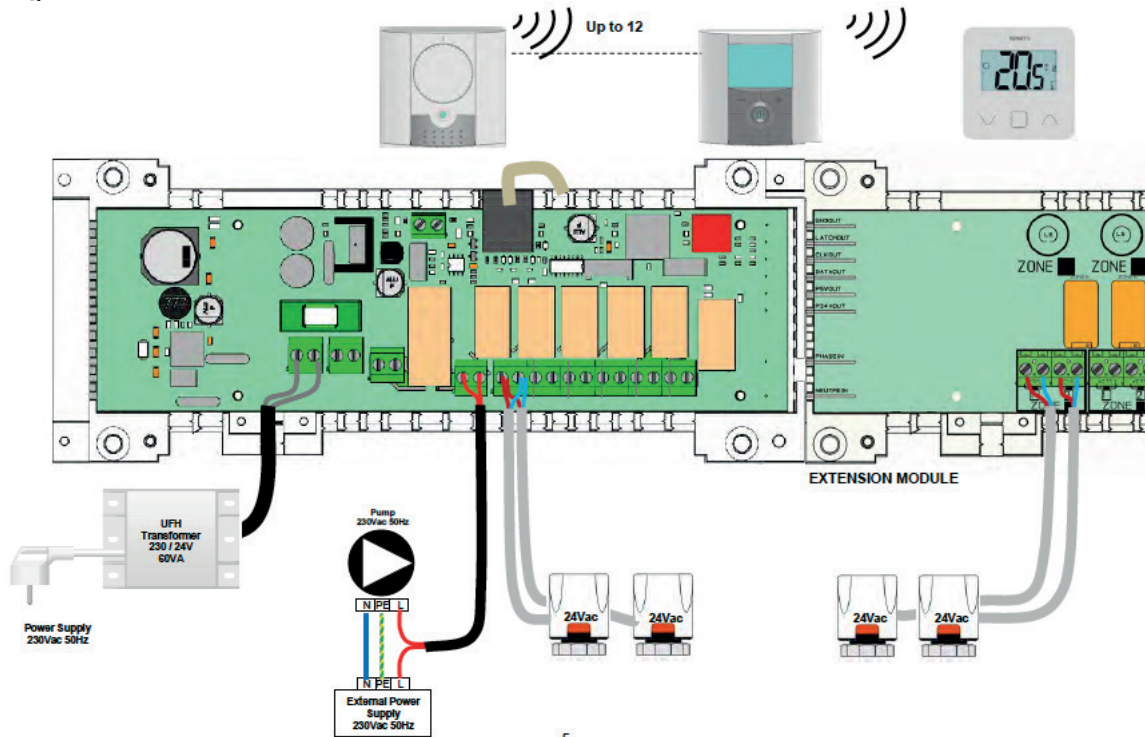


Heatup Digital Trådlös Termostat



MONTERINGSANVISNING:

Monteringsanvisning vid 24V.



Förklaring av Kopplingsboxens olika led ljus.

Lampa 1-6.

Fast Rött: Vald temperatur på termostat är inte uppnådd. Kopplingsboxen öppnar ställmotor.

Blinkande Rött: Kopplingsboxen har tappat kontakten med termostaten. Kolla batteri på termostat.

Blinkande Rött på alla zoner: Kontrollera antennen.

Lampa 7.

Fast Grönt: Pumpen är aktiv. Gäller endast om pumprelä används.

Lampa 8.

Fast Rött: Hänvisar till att kopplingsboxen används för uppvärmning.

Fast Grönt: Hänvisar till att kopplingsboxen används för kylning.

