

HeatUp Trådlös Termostat Analog



PRODUKTBESKRIVNING

HeatUp Trådlös Termostat Analog.

Termostaten är avsedd för individuell reglering av Golvvärmesystem i enskilda rum.

ANVÄNDNINGSSOMRÅDE

Termostaten är trådlös vilket gör att den kan placeras på valfritt ställe i rummet.

HeatUp Termostat används ihop med HeatUp Kopplingsbox och HeatUp Ställmotor 24V/230V.

Termostaten är lätt att manövrera och ställa in önskad rumstemperatur mellan 5-35°C med hjälp av en handratt.

MONTERINGSANVISNING

Se nästa sida:

TEKNISKA DATA:

Temperatur vid drift:	0 - + 50°C
Temperatur vid transport och förvaring:	-10°C - +50°C
Strömförsörjning:	2 x AAA LR03 1.5 V
Elektriska skydd:	Klass II
IP klass:	IP 30
Batteriernas livslängd:	~ 2 År
Mått LxBxD (mm):	80x83x27
Radiofrekvens:	868 MHz < 10 mW (dubbelriktad kommunikation)
Räckvidd:	Ca 100 m på öppen yta, ca 30 m i bostadsmiljö
CE direktiv:	R&TTE 1999/5/EC, EMC 2004/108/EC, RoHS 2011/65/EU
Effekt:	Upp till 10 A - 250 VAC 50Hz (2 ledare L,N)
RSK NR:	2988122

HeatUp Trådlös Termostat Analog

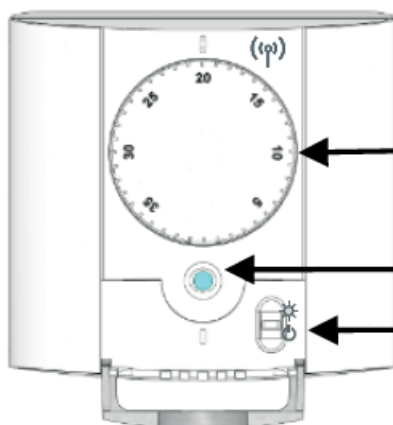


MONTERINGSANVISNING:

OBS: Strömtillförsel skall vara av mellan steg 1 och 7

1. Montera kopplingsboxen i skåpet på DIN skenan.
2. Montera loss höljet som skyddar kopplingsboxen.
3. Koppla in ställmotorer enligt kopplingsschema. Max 4 stycken per zon. (Se produktblad HeatUp Ställmotor 24/230V)
4. Koppla in antennen i nätverksporten. Antennen bör placeras utanför skåpet.
5. Koppla in pumprelä om anläggningen kräver detta.
6. Om Kopplingsboxen kräver transformator, koppla in denna, annars hoppa över detta steget.
7. Återmontera höljet.
8. Strömsätt kopplingsbox.
9. Sätt boxen i installationsläge genom att hålla inne OK i cirka 5 sekunder tills att port 1 börjar blinka grönt.
10. Grönt blinkande ljus visar vilken port du är på. Markera ställmotorer/portar som skall parkopplas med termostat genom att trycka OK, porten ger då ett rött konstant ljus. Skall en termostat kopplas mot flera plintar fortsätt markera enligt tidigare genom att gå höger eller vänster på kopplingsboxen.
11. Öppna nedersta luckan på termostaten och flytta knappen från Off och dra den uppåt. Låt denna sedan vara kvar uppe.
12. Kopplingsboxen kommer då visa ett konstant grönt ljus på matchade portar samt ge ett grönt blinkande ljus på närmaste port som inte är parkopplad.
13. Återupprepa processen tills alla termostater är parkopplade med rätt port/portar.
14. Om kopplingsboxen skulle vara inaktiv för länge kommer den att återgå till driftläge. Sätt då boxen i installationsläge igen enligt punkt 9.
15. Koppla från installationsläge på kopplingsboxen genom att hålla inne OK i cirka 5 sekunder tills portarnas gröna ljus slocknar.
16. För att kontrollera att termostaterna är kopplade på rätt plint/plintar kan temperatur på respektive termostat höjas. Termostaternas plintar kommer då att ge ett fast rött ljus. Detta betyder att termostaten kallar på värme i de portar som blir röda.

Installationen är slutförd.



Rum
inställning

LED indikator.

Välj läge.

Förklaring av Termostaternas olika led ljus.

Fast Rött: Värmebehovet är inte mött.
Termostaten kallar på värme.

Blinkande Grönt: Termostaten kommunicerar med kopplingsboxen.

Blinkande Rött: Låg batterinivå på termostaten.
Byt alltid båda batterierna samtidigt.

HeatUp Trådlös Termostat Analog



MONTERINGSANVISNING:



Komfort läge:

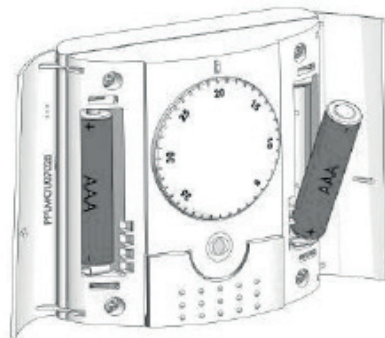
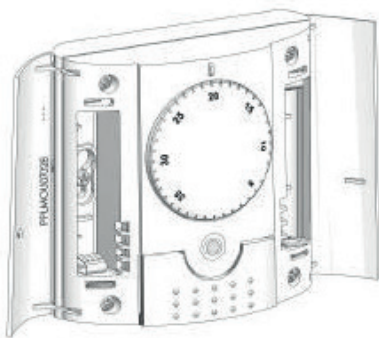
Termostaten följer angiven temperatur.
Detta läge rekommenderas vid användning av termostaten.

Off läge:

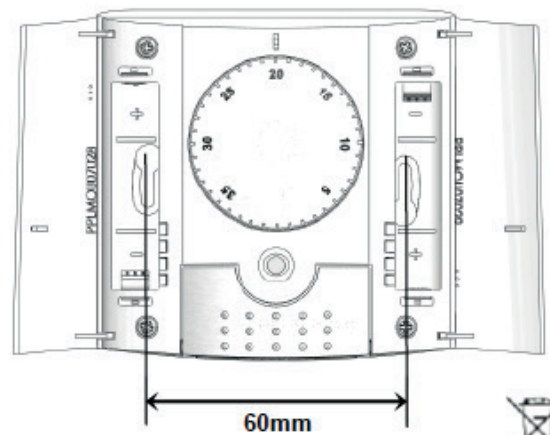
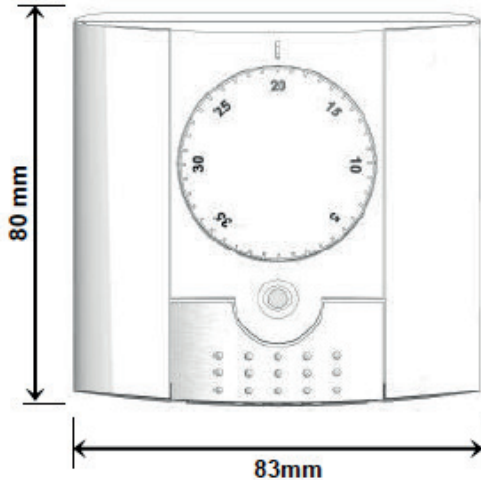
Termostaten stängs av och komminucerar inte med kopplingsboxen.

AV INSTALLERA:

För att av installera en termostat nollställs kopplingsboxen alternativt installera en ny termostat på den zonen som du vill ta bort termostaten från.



3



PPLIMW13045 Bb

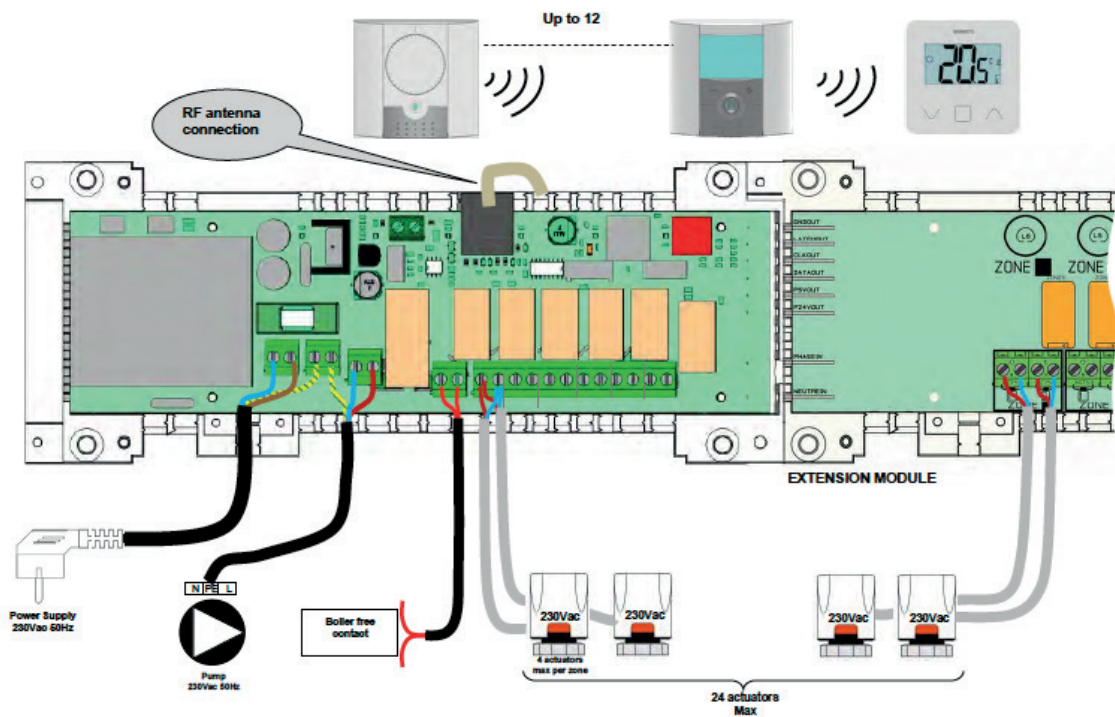


Heatup Trådlös Termostat Analog



MONTERINGSANVISNING:

Monteringsanvisning vid 230V



Förklaring av Kopplingsboxens olika led ljus.

Lampa 1-6.

Fast Rött: Vald temperatur på termostat är inte uppnådd. Kopplingsboxen öppnar ställmotor.

Blinkande Rött: Kopplingsboxen har tappat kontakten med termostaten. Kolla batteri på termostaten.

Blinkande Rött på alla zoner: Kontrollera antennen.

Lampa 7.

Konstant Grönt: Pumpen är aktiv. Gäller endast om pumprelä används.

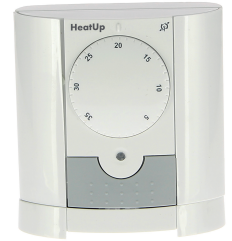
Lampa 8.

Fast Rött: Hänvisar till att kopplingsboxen används för uppvärmning.

Fast Grönt: Hänvisar till att kopplingsboxen används för kylning.

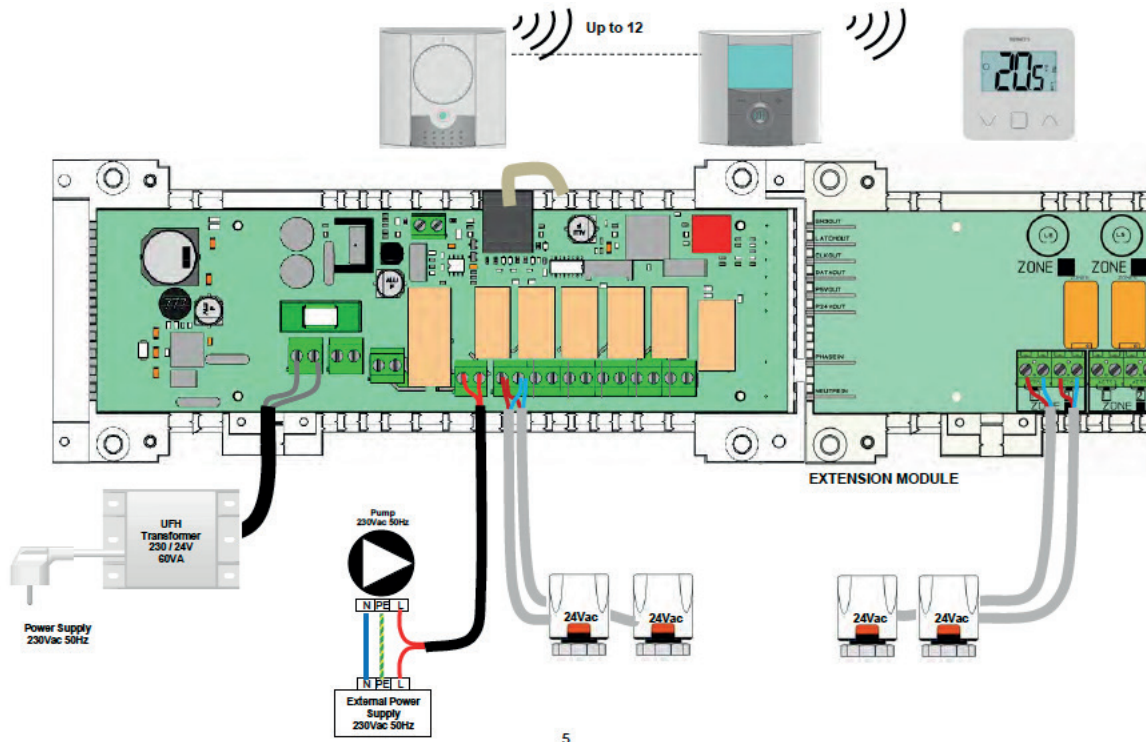


Heatup Trådlös Termostat Analog



MONTERINGSANVISNING:

Monteringsanvisning vid 24V.



Förklaring av Kopplingsboxens olika led ljus.

Lampa 1-6.

Fast Rött: Vald temperatur på termostat är inte uppnådd. Kopplingsboxen öppnar ställmotor.

Blinkande Rött: Kopplingsboxen har tappat kontakten med termostaten. Kolla batteri på termostaten.

Blinkande Rött på alla zoner: Kontrollera antennen.

Lampa 7.

Fast Grönt: Pumpen är aktiv. Gäller endast om pumprelä används.

Lampa 8.

Fast Rött: Hänvisar till att kopplingsboxen används för uppvärmning.

Fast Grönt: Hänvisar till att kopplingsboxen används för kylning.

